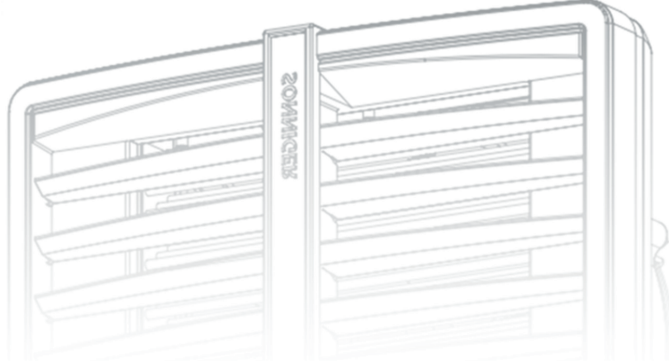
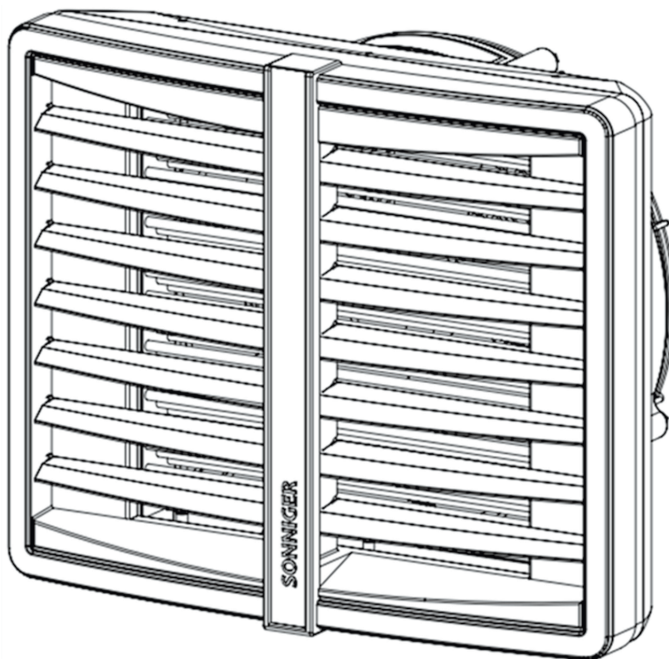


Технический паспорт и руководство по эксплуатации тепловентиляторов
CR и CR Farm TY 27.52.13-002-53440584-2022

Доступен
с ЕС
мотором



WDB | WE DO BETTER

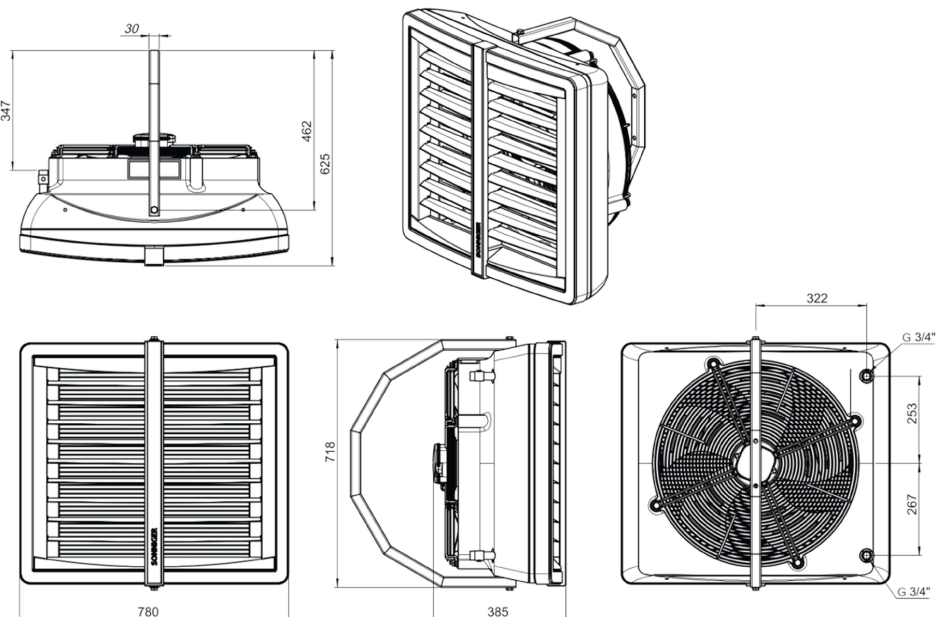
SONNIGER



Произведено ООО «ПромПарт» по заказу ООО «Соннигер»

Технический паспорт и руководство по эксплуатации тепловентиляторов CR v202508

КОНСТРУКЦИЯ, ГАБАРИТЫ CR1 PRO, CR2 PRO, CR3 PRO, CR4 PRO, MIX2, CR PRO FARM



- Корпус изготовлен из вспененного полипропилена (ЕРР), устойчивого к механическому, термическому и химическому воздействию
- Комплект регулируемых жалюзи из ABS пластика
- 3-х скоростной осевой вентилятор 350 мм, 450 мм или 550мм типа АС (асинхронный) или ЕС (10-ти скоростной, управление 0-10В), защищенный от прямого доступа к вращающимся элементам специальной решеткой
- Теплообменник изготовлен на базе медного коллектора, медного змеевика с алюминиевыми пластинами-ламелями. Штуцеры оснащены воздуховыпускным и водовыпускным клапанами(латунь). Диаметр штуцера - 1/2", 3/4"
- Монтажная консоль(заказывается дополнительно) позволяет крепить агрегат как на стене так и под потолком.

ТЕХНИЧЕСКИЕ ПАРАМЕТРЫ:	ТЕПЛОВЕНТИЛЯТОРЫ CR / CR FARM									ДЕСТРАТИФИКАТОРЫ		
		CR ONE	CR1	CR2	CR3	CR1 PRO	CR2 PRO	CR3 PRO	CR4 PRO	MIX 1	MIX 2	
Диапазон мощности нагрева	кВт	5-25	10-35	15-50	20-70	10-29	25-70	35-95	40-120	-	-	
Производительность (при 90/70 °С) / ΔТ Прирост температуры воздуха*	кВт /°С	19 кВт/35°С	23кВт/18°С	39кВт/33°С	50кВт/48°С	29кВт/15	55кВт/30	74кВт/49	94кВт/60	-	-	
Производительность (при 70/50 °С) / ΔТ Прирост температуры воздуха*	кВт /°С	13 кВт/25°С	16 кВт/13°С	26кВт/22°С	35 кВт/34°С	21кВт/12	40кВт/22	53кВт/35	68кВт/44°С	-	-	
Производительность (при 50/30 °С) / ΔТ Прирост температуры воздуха*	кВт /°С	7 кВт/15°С	9 кВт/8°С	13 кВт/11°С	20 кВт/20°С	12кВт/7	25кВт/14	32кВт/21	42кВт/27	-	-	
Максимальный расход воздуха	м3/ч	1 600	3 900	3 350	2 950	5 900	5 700	5 600	5 100	4 800	7 200	
Уровень шума I / II / III скорость ***** АС	дБ(А)	35/46/52	44/52/62	41/50/60	39/48/60	42/51/60	41/50/59	40/48/58	40/48/58	36/44/54	31/42/49	
Уровень шума I / II / III скорость ***** ЕС	дБ(А)	30/41/47		37/46/55			39/45/54			37/46/55	39/45/54	
Количество рядов теплообменника Cu-Al	-	2	1	2	3	1	2	3	3	-	-	
Максимальное рабочее давление	МПа	1,6		1,6				1,6		-	-	
Максимальная дальность струи воздуха	м	14	24	21	19	27	26	25	23	13***	16***	
Диаметр патрубков	"	1/2"		3/4"				3/4"		-	-	
Напряжение питания/Потребляемый ток	АС	В/Гц(А)	230/50 0,58А		230/50 1,08А		230/50 2,2А		230/50 1,08А		230/50 2,2А	
Напряжение питания/Потребляемый ток	ЕС	В/Гц(А)	230/50 0,59А		230/50 1,09А		230/50 2,29А		230/50 1,09А		230/50 2,29А	
Номинальная электрическая мощность	АС	Вт	124		250		520		250		520	
Номинальная электрическая мощность	ЕС	Вт	127		250		520		250		520	
Частота вращения двигателя	АС	об/мин	1400		1350		1380		1350		1380	
Частота вращения двигателя	ЕС	об/мин	1550		1360		1410		1360		1410	
Класс защиты двигателя	IP		IP 54		IP 54		IP 54		IP 54			
Масса без воды/ Масса с водой	АС	кг	9,6/10,7	10,8/11,9	12,7/14,8	14,5/16,9	22,0/23,0	23,6/25,2	25,2/27,4	25,5/28	9,2	15,8
Масса без воды/ Масса с водой	ЕС	кг	10,1/11,2	11,8/12,9	13,7/15,8	15,5/17,9	23,5/24,5	25,1/26,7	26,7/28,9	27/29,5	10,2	17,3

* тепловая мощность представлена для теплоносителя с температурой в диапазоне 50/30°С – 90/70°С, температуры воздуха 0°С, III скорости вентилятора

** для температуры входящего воздуха 0°С

*** максимальная высота для вертикального воздушного потока, макс. площадь покрытия – 380 м² для MIX1, 450 м² для MIX2

**** замер на расстоянии 5 м

***** горизонтальный диапазон изотермического потока с предельной скоростью 0,5 м/с

Максимальная температура теплоносителя 130°С.

3. ОБЩАЯ ИНФОРМАЦИЯ

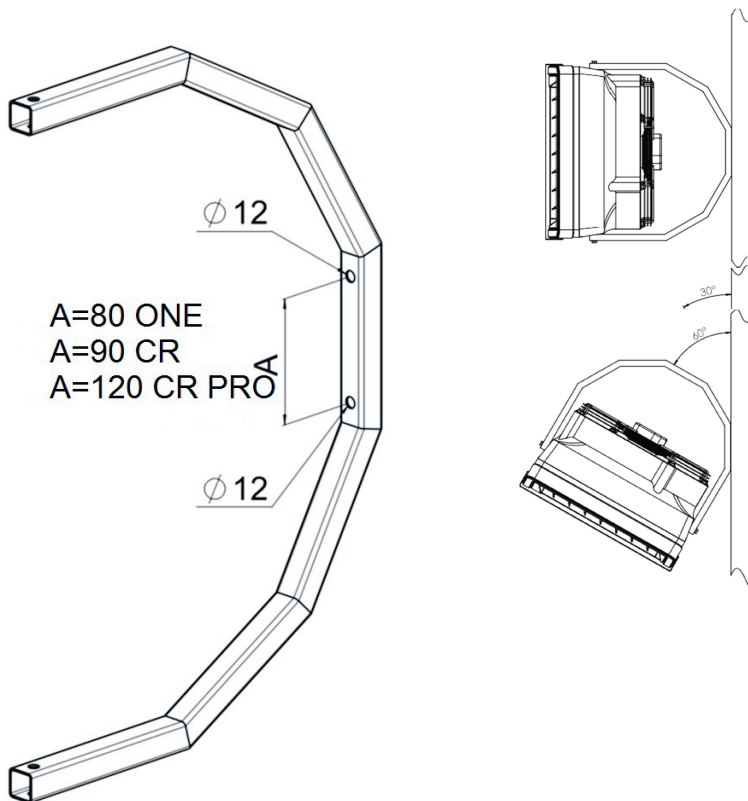
Вентиляционно-отопительный агрегат CR производится в соответствии с европейскими нормами и российскими стандартами качества, безопасности, экологии, стандартами эстетического вида. Тепловентиляторы CR поставляются полностью в собранном виде, в картонной коробке, которая надёжно защищает агрегат от механических повреждений. Комплект поставки включает в себя тепловентилятор, руководство пользователя (технический паспорт) с включённой в него Гарантийной картой. Пожалуйста, проверьте упаковку на наличие следов повреждений и содержимое сразу после получения товара. В случае обнаружения каких-либо недостатков необходимо незамедлительно сообщить об этом поставщику. А в случае повреждения оборудования - прислать фото оборудования и заполнить рекламационный бланк

ВАЖНО!

- ⓘ Перед установкой - прочтите данное руководство полностью и следуйте всем рекомендациям установки. Нарушение этих правил может привести к неправильной работе устройства, и, как следствие, потере гарантии.
- ⓘ Будьте предельно осторожны при обращении с электрическими компонентами устройства.
- ⓘ Все монтажные работы и дальнейшее обслуживание должны выполняться квалифицированным персоналом.

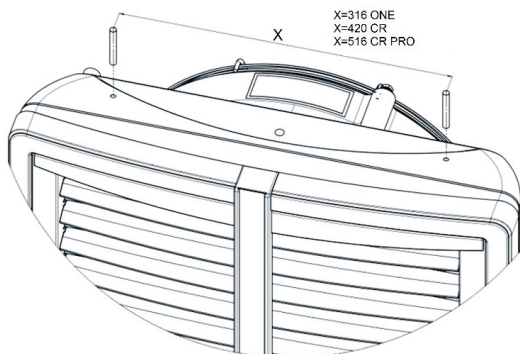
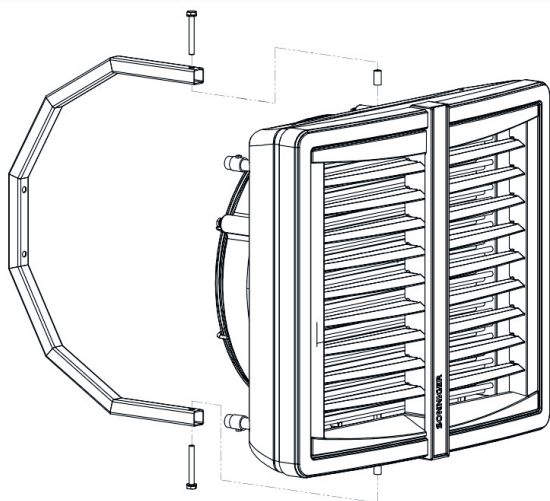
4. МОНТАЖ

Заполните в полном объеме гарантийную карту после монтажа, вписав предварительно серийный номер. При определении месторасположения агрегата необходимо принять во внимание: удобство монтажа и обслуживания, доступ к подключению теплоносителя и электроэнергии, правильное и равномерное распределение воздуха в помещении. Мы рекомендуем производить монтаж агрегата на стене или потолке с помощью монтажных кронштейнов (заказываются отдельно), монтажных шпилек (по своему усмотрению) или монтажных опор (формы и размеры несущих конструкций должны быть спроектированы с соблюдением требований прочности, с соблюдением требований действующих норм). При монтаже агрегата рекомендуется использовать автоматические воздухоотводчики на самой высокой точке трубопровода. Определять место установки агрегата с учетом возможных появлений нагрузок и вибраций. Максимальный вес агрегата без воды составляет 25,5 кг, что позволяет его крепить под потолком на профнастил на кронштейне или шпильках. Устройство может быть установлено на стене с помощью монтажного кронштейна под углом 30°, 60° или 90°. Монтажный кронштейн изготовлен из изогнутого металлического профиля. Он имеет два отверстия для крепления нагревателя (монтаж 90°) к стене в вертикальном положении. Крепежные винты консоли к агрегату - входят в комплект поставки, вкладываются на время транспортировки внутрь кронштейна. Монтаж агрегата на стене или на потолке можно так же произвести и под другим углом. Для этого необходимо сделать дополнительные отверстия в кронштейне диаметром, указанном на рисунке ниже (монтаж 30°, 60°). Крепежные винты для монтажа кронштейна к стене или потолку не поставляются в силу разнообразия материалов стен, колонн, двутавров и проч.

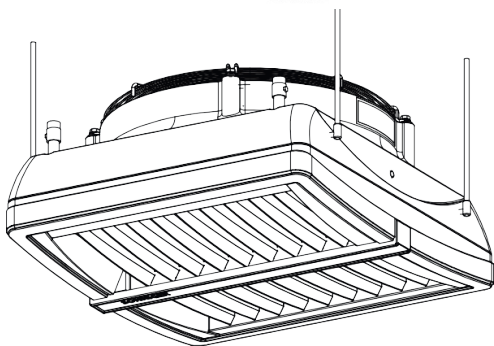


Технический паспорт и руководство по эксплуатации тепловентиляторов CR v202508

Монтаж консоли к агрегату



X=316 ONE
X=420 CR
X=516 CR PRO



Комплект поставки консоли монтажной S с крепежом (**CR ONE**) код.RM0210 включает в себя: консоль S, 2 втулки 12x1x44, 2 болта M8-75, шайбы; консоль монтажная M(**CR**) код.RM0220 включает в себя: консоль M, 2 втулки 12x1x20 или 12x1x25, 2 болта M8-55, шайбы; консоль монтажная L(**CR PRO**)код.RM0230 включает в себя: консоль L, 2 втулки 12x1x28 2 болта M8-60 либо 2 втулки 12x1x25 2 болта M8-55, 2 болта (M8-55), шайбы. Для установки консоли просверлите 2 отверстия диам.12-13мм широким сверлом в задней панели EPP корпуса как показано на рисунке **не глубже чем 20мм**. Специальные круглые отметки под сверления отверстий указаны на корпусе агрегата.

В подготовленные отверстия **вначале** установите втулки, затем совместите консоль с отверстиями и зафиксируйте винтами. Консоль должна быть прикручена винтами M8 с шайбами. **При монтаже без втулок возможно повреждение теплообменника**. Усилие затяжки крепежных винтов во втулке M8 не должно превышать 25 Нм. Момент затяжки резьбового соединения выше допустимого может повредить втулки, находящиеся внутри корпуса.

Монтаж тепловентилятора на шпильках

Также тепловентилятор можно установить на стене или под потолком на шпильках с помощью втулок M8, которые уже есть внутри в конструкции агрегата. Чтобы сделать это, необходимо вырезать с помощью корончатого сверла 2 отверстия 8-9 мм в местах, указанных индикаторами на корпусе(см рисунок слева). С помощью этих отверстий шпильки вставляются и прикручиваются к раме теплообменника **на глубину не более 20 мм**. Усилие затяжки крепежных винтов во втулке M8 не должно превышать 25 Нм. Момент затяжки резьбового соединения выше допустимого может повредить втулки, находящиеся внутри корпуса.

ВНИМАНИЕ!

Необходимо соблюдать особую осторожность во время сверления отверстий! Сверление должно быть произведено по меткам на корпусе не более чем на 20мм внутрь корпуса.

Так же важно установить втулки в отверстия **до монтажа крепежными винтами во избежание повреждения теплообменника!**

ВАЖНО!

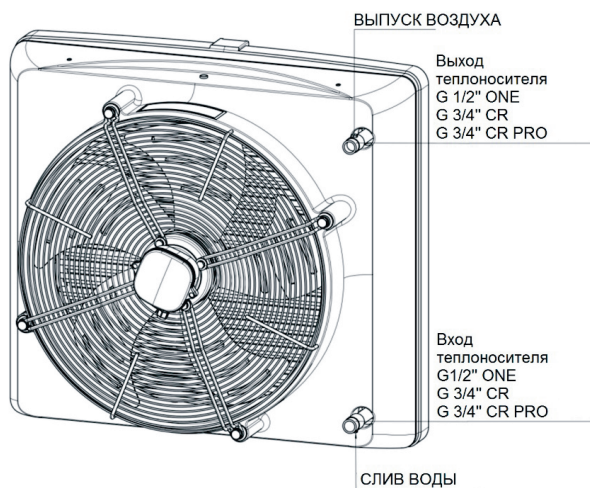
- ① Минимальные расстояния при монтаже тепловентилятора от края агрегата до стены или потолка - 350мм, от вентилятора до стены или потолка - 350 мм. Несоблюдение этого правила может вызвать излишний шум или ускоренный износ вентилятора.

5. МОНТАЖ ЭЛЕКТРОПИТАНИЯ И АВТОМАТИКИ

Перед началом монтажных, либо консервационных работ электрическое питание должно быть отключено. Подключение питающего кабеля определенного сечения и автоматики к агрегату должно быть согласовано с действующими нормами и стандартами строительства. Двигатель вентилятора в стандартной комплектации оснащен внутренней тепловой защитой, предохраняющей двигатель от перегрева. В комплект поставки не входят: кабель электропитания или автоматический выключатель (см. схему). Монтаж электрических подключений должен осуществляться компетентными специалистами, ознакомленными с приведёнными в данном руководстве инструкциями. Подключение кабеля питания и автоматического выключателя должно быть в соответствии с электрической схемой соединений (с автоматикой или без, в зависимости от вашей комплектации). В случае возникновения какой-либо проблемы или неисправности, отключите устройство от источника питания, прочтите внимательно данную инструкцию и схему подключения или обратитесь непосредственно в авторизованный сервисный центр Соннигер.

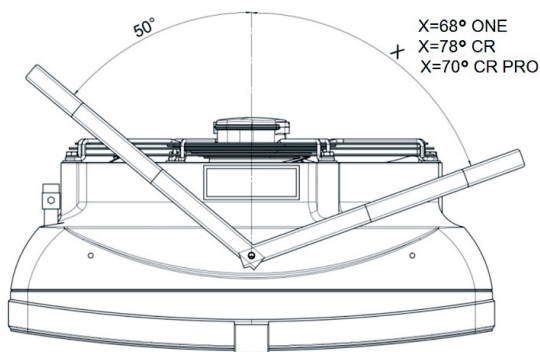
6. ПОДКЛЮЧЕНИЕ К ТЕПЛОСИТЕЛЮ

При подключении гидравлического соединения разъемы должны быть защищены от скручивания. Теплообменник должен быть подключен таким образом, чтобы обеспечить возможность доступа для техобслуживания, на обоих патрубках должна быть установлена запорная арматура. Подводка к патрубкам теплообменника должна быть подключена, как указано на корпусе тепловентилятора (вход/выход). Применение гибкой подводки позволяет развернуть нагреватель по желанию, используя возможности, которые даёт монтажный кронштейн. При этом электромагнитный клапан (опционально моторизированный) должен быть смонтирован на обратном верхнем (выпускном) трубопроводе. Трубопровод не должен своим весом создавать нагрузку на патрубки тепловентилятора. Примените фильтры очистки теплоносителя на входе в теплообменник. При непосредственном подключении к трубопроводу, сливайте несколько литров теплоносителя, тем самым удаляя различные крупные механические частицы, которые могут быть причиной непроходимости теплоносителя.



Подключение к теплоносителю

Подсоединительные патрубки с резьбой $\frac{1}{2}$ или $\frac{3}{4}$ расположены с задней стороны агрегата. Подводящий трубопровод расположен снизу агрегата (Вход теплоносителя), обратный трубопровод расположен в верхней части агрегата (Выход теплоносителя).



Тепловентилятор может поворачиваться относительно монтажного кронштейна в горизонтальной плоскости. Чтобы сделать это, необходимо смонтировать агрегат и подсоединить к гибкой подводке. В этом случае максимальный угол поворота по отношению к консоли в горизонтальной плоскости составляет **70°** для CR PRO, **78°** для CR1, CR2, CR3, **68°** для CR ONE в противоположную от патрубков сторону и 50° в сторону патрубков.

Технический паспорт и руководство по эксплуатации тепловентиляторов CR v202508

7. АВТОМАТИКА

К агрегату воздушного отопления может быть добавлен комплект автоматики (напряжение питания 230В), который включает в себя:

- ✓ Пульт управления COMFORT (комнатный термостат и трехступенчатый переключатель скоростей). Один пульт управления может контролировать работу 6 шт. CR ONE, 3 шт. CR1, CR2, CR3 или 2 шт. CR PRO;
- ✓ Двухходовой клапан с сервоприводом. Клапан должен быть установлен на возвратном трубопроводе тепловентилятора.
- ✓ Панель управления INTELLIGENT имеет 2 исполнения: AC и EC. Панель имеет функцию автоматического переключения скоростей, планирования недельного цикла работы, а также возможность работы с системой BMS, то есть с диспетчеризацией управления климатом любого уровня сложности. Одна панель INTELLIGENT PSH 3 HC(управляет 3 скоростями) может контролировать работу 4 шт. CR ONE, 2 шт. CR1, CR2, CR3 или 1 шт. CR PRO. Одна панель INTELLIGENT PSH 3 EC(управляет 10 скоростями) может контролировать до 8 агрегатов CR любого типа с двигателем EC без доп. шкафа.
- ✓ Шкаф Splitter MULTI6. Может контролировать работу 6 шт. CR, 4 шт. CR PRO, 12 шт. CR ONE при помощи 1 шт. пульта управления COMFORT или INTELLIGENT. Шкаф MULTI6 имеет собственное питание 230В. При подключении термостата, приводов клапана, циркуляционных насосов - данное оборудование питается от шкафа MULTI6.
- ✓ Схема представлена электроподключений MULTI6 представлена на стр. 11 настоящего паспорта.

8. ПЕРВЫЙ ЗАПУСК/ ВКЛЮЧЕНИЕ ПРИБОРА

После того, как все работы по монтажу выполнены, необходимо проверить герметичность всех соединений, далее начать запуск устройства в соответствии со следующей последовательностью действий:

- 8.1 Включите электропитание,
- 8.2 Установите требуемую скорость вентилятора на переключателе оборотов,
- 8.3 Установите требуемую температуру на термостате,

Вентилятор работает непрерывно независимо от того, открыт клапан отопителя или нет.

Чтобы выключить устройство, выполните следующие действия:

- 8.4 Установите на термостате минимальную температуру – через 7 секунд клапан закроется и нагрев отключится.
- 8.5 Установить главный выключатель в положение «0» (выключено); вентилятор, термостат выключится)

ВАЖНО!

- ① Обслуживание и ремонт прибора должны производиться только при отключённой подаче теплоносителя и полном снятии напряжения.
- ① К монтажу и техническому обслуживанию агрегатов допускаются лица, изучившие их устройство, правила монтажа, эксплуатации и прошедшие инструктаж по соблюдению правил техники электробезопасности и пожарной безопасности.
- ① Категорически запрещается устранять утечки теплоносителя на приборе, водяная магистраль которого находится под давлением.
- ① Если в работе агрегата возникли нехарактерные шумы или стуки, возникла вибрация или повысился уровень шума, издаваемого устройством - убедитесь, что крепление вентилятора надежно, отсутствуют люфты в креплении агрегата. В случае возникновения проблем, пожалуйста, свяжитесь со специализированной организацией, производившей монтаж агрегата.

9. ЭКСПЛУАТАЦИЯ УСТРОЙСТВА И КОНСЕРВАЦИЯ

Двигатель в сборе с вентилятором, используемый в тепловентиляторах CR, не требует специального обслуживания. Однако, следует периодически проверять состояние двигателя, в том числе состояние подшипников (крыльчатка вентилятора должна свободно вращаться вокруг своей оси, без каких-либо осевых и радиальных биений и ударов). Теплообменник и двигатель требуют регулярной очистки от любых загрязнений. Перед началом отопительного сезона очистите теплообменник сжатым воздухом со стороны жалюзи (нет необходимости разбирать устройство). В связи с тем, что ламели теплообменника можно легко повредить, будьте осторожны при очистке. При замятии ламелей выпрямите их с помощью специально предназначенного для этого инструмента.

Если устройство не используется в течение длительного периода времени, отключите его от источника питания. Выбросы металлургических, производственных предприятий, угольная и абразивно-металлическая пыль, образующаяся в ходе механической обработки, резки черных и цветных металлов могут нанести вред двигателю. Необходимо производить очистку теплообменника и вентилятора от пыли не реже одного раза в месяц. Не допускать накопления пыли. Состав теплоносителя должен соответствовать современным нормам для тепловых сетей, описанным в действующих СП. Производитель не несет ответственности за повреждение теплообменника, возникшее вследствие использования некачественного теплоносителя.

Агрегат не имеет защиты от огня.

Теплообменник не оснащен защитой от замораживания. Если температура в помещении опустится ниже +5°C, существует опасность разморозки теплообменника, что не является гарантийным случаем. Если предусмотрено использование воздушонагревателя в помещении, где температура может опуститься ниже +5°C, необходимо добавить антифриз или его аналоги в гидросеть.

Технический паспорт и руководство по эксплуатации тепловентиляторов CR v202508

10. ТЕХНИЧЕСКИЕ ПАРАМЕТРЫ CR

CR ONE																															
Характеристики теплоносителя		50/30					60/40					70/50					80/60					90/70					120/90				
Температура воздуха на входе		0	5	10	15	20	0	5	10	15	20	0	5	10	15	20	0	5	10	15	20	0	5	10	15	20	0	5	10	15	20
расход воздуха 1600 м³/ч (скорость 3)																															
Производительность	кВт	6,7	5,6	4,6	3,4	1,8	9,7	8,6	7,5	6,3	5,2	12,5	11,4	10,2	9,1	7,9	15,6	14,4	13,2	12,0	10,8	18,7	17,5	16,2	15,0	13,8	25,7	24,4	23,1	21,8	20,5
Темп. воздуха на выходе	°C	14,4	16,7	19,0	21,1	22,2	19,8	22,2	24,7	27,1	29,4	24,9	27,4	29,9	32,3	34,8	29,9	32,4	35,0	37,5	40,0	35,0	37,5	40,1	42,6	45,2	46,4	49,0	51,6	54,1	56,6
Расход воды	м³/ч	0,4	0,3	0,3	0,2	0,1	0,5	0,4	0,4	0,3	0,3	0,6	0,6	0,5	0,4	0,4	0,7	0,7	0,6	0,6	0,5	0,9	0,8	0,7	0,7	0,6	0,8	0,7	0,7	0,6	0,6
Гидравл. сопротивление	кПа	5,0	3,6	2,5	1,5	0,5	8,0	6,5	5,0	3,7	2,6	11,5	9,7	8,0	6,5	5,1	15,4	13,3	11,4	9,6	8,0	19,6	17,4	15,2	13,2	11,3	14,7	13,4	12,2	11,0	9,8
расход воздуха 1200 м³/ч (скорость 2)																															
Производительность	кВт	5,6	4,7	3,8	2,8	1,6	8,1	7,1	6,2	5,3	4,3	10,4	9,4	8,5	7,5	6,6	12,9	11,9	11,0	10,0	9,0	15,5	14,5	13,5	12,5	11,5	21,3	20,2	19,2	18,1	17,1
Темп. воздуха на выходе	°C	16,0	18,1	20,0	21,8	23,1	21,9	24,1	26,3	28,5	30,6	27,6	29,8	32,1	34,3	36,5	33,1	35,5	37,7	40,0	42,3	38,7	41,1	43,3	45,7	47,9	51,4	53,8	56,0	58,3	60,6
Расход воды	м³/ч	0,3	0,3	0,2	0,2	0,1	0,4	0,4	0,3	0,3	0,2	0,5	0,5	0,4	0,4	0,3	0,6	0,6	0,5	0,5	0,4	0,7	0,7	0,6	0,6	0,5	0,6	0,6	0,6	0,5	0,5
Гидравл. сопротивление	кПа	3,6	2,6	1,8	1,0	0,4	5,8	4,6	3,6	2,7	1,9	8,3	7,0	5,8	4,6	3,6	11,0	9,5	8,2	6,9	5,7	14,0	12,4	10,9	9,5	8,1	10,5	9,6	8,7	7,8	7,1
расход воздуха 750 м³/ч (скорость 1)																															
Производительность	кВт	4,0	3,4	2,7	1,8	1,3	5,9	5,2	4,5	3,8	3,1	7,6	6,9	6,2	5,5	4,8	9,4	8,7	8,0	7,3	6,6	11,3	10,5	9,8	9,1	8,3	14,8	14,7	14,0	13,2	12,4
Темп. воздуха на выходе	°C	18,6	20,1	21,6	22,1	24,6	25,5	27,4	29,2	30,9	32,5	32,1	33,9	35,9	37,7	39,4	38,6	40,4	42,4	44,2	46,0	45,0	47,0	48,8	50,8	52,6	59,8	61,8	63,7	65,6	67,4
Расход воды	м³/ч	0,2	0,2	0,1	0,1	0,1	0,3	0,3	0,2	0,2	0,2	0,4	0,3	0,3	0,3	0,2	0,4	0,4	0,4	0,3	0,3	0,5	0,5	0,5	0,4	0,4	0,5	0,4	0,4	0,4	0,4
Гидравл. сопротивление	кПа	2,0	1,5	1,0	0,5	0,3	3,3	2,6	2,1	1,5	1,1	4,7	3,9	3,3	2,6	2,1	6,2	5,4	4,6	3,9	3,3	7,9	7,0	6,1	5,3	4,6	5,9	5,4	4,9	4,4	4,0
CR1 / FARM																															
Характеристики теплоносителя		50/30					60/40					70/50					80/60					90/70					120/90				
Температура воздуха на входе		0	5	10	15	20	0	5	10	15	20	0	5	10	15	20	0	5	10	15	20	0	5	10	15	20	0	5	10	15	20
расход воздуха 3900 м³/ч (скорость 3)																															
Производительность	кВт	8,7	7,1	5,4	3,6	1,7	12,4	10,8	9,3	7,7	6,1	16,0	14,4	12,9	11,3	9,7	21,1	19,4	17,6	15,9	14,2	23,0	21,4	19,7	17,9	16,1	37,9	35,9	33,9	31,9	29,9
Темп. воздуха на выходе	°C	7,3	10,5	14,2	17,8	21,3	10,2	14,4	18,5	22,7	26,9	12,8	16,9	21,2	25,3	29,4	17,2	21,7	26,3	30,8	35,5	18,0	25,8	30,7	35,5	40,3	30,7	36,0	41,3	46,6	51,9
Расход воды	м³/ч	0,4	0,3	0,2	0,1	0,1	0,5	0,5	0,4	0,3	0,3	0,6	0,6	0,5	0,4	0,4	0,8	0,8	0,7	0,6	0,6	0,8	0,8	0,7	0,7	0,6	0,9	0,8	0,8	0,7	0,7
Гидравл. сопротивление	кПа	2,8	1,9	1,2	0,6	0,2	4,8	3,8	2,9	2,1	1,4	7,1	5,9	4,8	3,8	2,9	9,7	8,4	7,1	5,9	4,8	9,7	8,7	7,7	6,8	5,9	9,4	8,5	7,7	6,9	6,1
расход воздуха 2500 м³/ч (скорость 2)																															
Производительность	кВт	6,7	5,5	4,2	2,1	1,5	9,7	8,5	7,2	6,0	4,7	12,5	11,3	10,0	8,8	7,6	16,4	15,1	13,8	12,4	11,1	21,0	19,5	18,1	16,6	15,2	29,6	28,0	26,5	24,9	23,4
Темп. воздуха на выходе	°C	8,8	11,6	15,0	17,6	21,8	12,4	16,3	20,2	24,1	28,0	15,6	19,5	23,3	27,2	31,1	20,9	25,2	29,4	33,7	38,0	25,6	30,1	34,6	39,0	43,6	37,4	42,3	47,3	52,2	57,3
Расход воды	м³/ч	0,3	0,2	0,2	0,1	0,1	0,4	0,4	0,3	0,3	0,2	0,5	0,5	0,4	0,4	0,3	0,7	0,6	0,5	0,5	0,4	0,8	0,7	0,7	0,6	0,6	0,7	0,6	0,6	0,6	0,5
Гидравл. сопротивление	кПа	1,8	1,2	0,8	0,2	0,1	3,1	2,4	1,9	1,3	0,9	4,6	3,8	3,1	2,5	1,9	6,3	5,4	4,6	3,8	3,1	8,0	7,1	6,2	5,3	4,5	6,0	5,5	4,9	4,4	4,0
расход воздуха 1850 м³/ч (скорость 1)																															
Производительность	кВт	5,6	4,5	3,4	2,0	1,4	8,1	7,1	6,1	5,0	3,9	10,5	9,5	8,4	7,4	6,4	13,8	12,7	11,6	10,4	9,3	17,6	16,4	15,2	14,0	12,8	24,8	23,5	22,2	20,9	19,6
Темп. воздуха на выходе	°C	9,9	12,4	15,5	18,2	22,3	14,0	17,8	21,5	25,1	28,6	17,7	21,4	25,1	28,7	32,3	23,6	27,7	31,8	35,8	39,8	29,0	33,2	37,5	41,8	45,9	42,3	47,0	51,8	56,4	61,2
Расход воды	м³/ч	0,3	0,2	0,2	0,1	0,1	0,4	0,3	0,3	0,2	0,2	0,5	0,4	0,4	0,3	0,3	0,5	0,5	0,4	0,4	0,4	0,6	0,6	0,5	0,5	0,4	0,6	0,5	0,5	0,5	0,4
Гидравл. сопротивление	кПа	1,3	0,9	0,5	0,2	0,1	2,3	1,8	1,4	1,0	0,6	3,4	2,8	2,3	1,8	1,4	4,6	3,9	3,3	2,8	2,3	5,9	5,2	4,5	3,9	3,3	4,4	4,0	3,6	3,2	2,9
CR2 / FARM																															
Характеристики теплоносителя		50/30					60/40					70/50					80/60					90/70					120/90				
Температура воздуха на входе		0	5	10	15	20	0	5	10	15	20	0	5	10	15	20	0	5	10	15	20	0	5	10	15	20	0	5	10	15	20
расход воздуха 3350 м³/ч (скорость 3)																															
Производительность	кВт	12,5	10,5	8,4	6,1	2,8	19,6	17,3	15,0	12,6	10,2	26,2	23,7	21,3	18,8	16,3	32,5	30,0	27,5	24,9	22,4	39,3	36,7	34,0	31,4	28,8	53,4	50,7	48,0	45,3	42,6
Темп. воздуха на выходе	°C	10,7	14,3	16,9	19,5	21,9	16,6	19,0	21,2	23,5	25,8	22,1	24,6	27,1	29,5	32,0	27,2	29,7	32,2	34,8	37,3	32,4	35,0	37,6	40,2	42,7	45,0	47,6	50,4	53,1	55,9
Расход воды	м³/ч	0,7	0,6	0,5	0,3	0,2	1,0	0,8	0,7	0,6	0,5	1,2	1,1	1,0	0,9	0,8	1,5	1,3	1,2	1,1	1,0	1,7	1,6	1,5	1,4	1,2	1,5	1,4	1,3	1,3	1,2
Гидравл. сопротивление	кПа	4,4	3,2	2,1	1,2	0,3	7,2	5,8	4,4	3,3	2,2	10,5	8,8	7,2	5,8	4,5	14,1	12,2	10,4	8,8	7,2	18,2	16,0	14,0	12,1	10,4	13,6	12,4	11,2	10,1	9,0
расход воздуха 2000 м³/ч (скорость 2)																															
Производительность	кВт	9,1	7,6	6,0	4,2	2,4	14,2	12,6	10,9	9,2	7,4	19,0	17,2	15,5	13,7	11,9	23,5	21,7	19,9	18,1	16,3	28,4	26,5	24,6	22,7	20,9	38,6	36,7	34,8	32,8	30,9
Темп. воздуха на выходе	°C	12,9	19,4	21,4	23,0	24,5	20,2	22,1	23,9	25,8	27,7	26,9	28,9	30,9	33,0	35,0	32,9	35,0	37,1	39,2	41,3	39,2	41,4	43,5	45,6	47,8	54,5	56,7	59,0	61,2	63,4
Расход воды	м³/ч	0,5	0,4	0,3	0,2	0,1	0,7	0,6	0,5	0,4	0,4	0,9	0,8	0,7	0,6	0,5	1,1	1,0	0,9	0,8	0,7	1,2	1,1	1,1	1,0	0,9	1,1	1,0	1,0	0,9	0,9
Гидравл. сопротивление	кПа	2,5	1,8	1,2	0,6	0,2	4,1	3,3	2,5	1,9	1,3	5,9	4,9	4,1	3,3	2,6	7,9	6,8	5,8	4,9	4,1	10,1	8,9	7,8	6,8	5,8	7,6	6,9	6,3	5,7	5,1
расход воздуха 1450 м³/ч (скорость 1)																															
Производительность	кВт	7,3	6,1	4,8	2,9	2,1	11,5	10,2	8,8	7,4	6,0	15,3	13,9	12,5	11,1	9,6	19,0	17,5	16,1	14,6	13,2	22,9	21,4	19,9	18,4	16,9	31,2	29,6	28,1	26,5	25,0
Темп. воздуха на выходе	°C	14,4	21,0	22,5	22,6	25,5	22,5	24,1	25,8	27,3	28,8	29,9	31,7	33,5	35,2	37,0	36,6	38,4	40,2	42,1	43,9	43,5	45,4	47,3	49,2	51,1	60,6	62,5	64,6	66,5	68,4
Расход воды	м³/ч	0,4	0,3	0,3	0,2	0,1	0,6	0,5	0,4	0,4	0,3	0,7	0,6	0,6	0,5	0,4	0,8	0,8	0,7	0,7	0,6	1,0	0,9	0,9	0,8	0,7	0,9	0,8	0,8	0,7	0,7
Гидравл. сопротивление	кПа	1,7	1,2	0,8	0,3	0,2	2,8	2,2	1,7	1,3	0,9	4,0	3,4	2,8	2,2	1,8	5,4	4,7	4,0	3,4	2,8	6,9	6,1	5,3	4,6	4,0	5,2	4,7	4,3	3,9	3,5
CR3																															
Характеристики теплоносителя		50/30					60/40					70/50					80/60					90/70					120/90				
Температура воздуха на входе		0	5	10	15	20	0	5	10	15	20	0	5	10	15	20	0	5	10	15	20	0	5	10	15	20	0	5	10	15	20
расход воздуха 2950 м³/ч (скорость 3) с																															
Производительность	кВт	20,0	17,0	14,0	10,8	7,2	27,9	24,8	21,7	18,6	15,3	35,3	32,1	29,0	25,8	22,6	42,5	39,4	36,2	33,0	29,8	50,1	46,9	43,6	40,4	37,2	67,1	63,8	60,5	57,2	54,0
Темп. воздуха на выходе	°C	20,1	21,5	22																											

Технический паспорт и руководство по эксплуатации тепловентиляторов CR v202508

CR1 PRO

Характеристики теплоносителя	50/30					60/40					70/50					80/60					90/70					120/90				
	0	5	10	15	20	0	5	10	15	20	0	5	10	15	20	0	5	10	15	20	0	5	10	15	20	0	5	10	15	20
Температура воздуха на входе	расход воздуха 5900 м ³ /ч (скорость 3)																													
Производительность кВт	14,9	13,1	12,2	10,5	9,5	17,9	15,8	14,7	12,8	11,0	21,0	18,9	17,4	15,3	13,4	25,2	22,9	21,2	18,9	16,8	29,0	27,2	25,0	22,9	20,9	36,6	35,5	34,2	31,7	29,8
Темп. воздуха на выходе °С	9,7	10,8	12,2	13,7	14,6	10,8	12,2	13,5	15,3	16,2	12,0	13,6	15,3	17,0	18,7	13,9	17,8	20,4	24,0	28,1	15,4	17,5	21,1	25,8	29,5	19,3	42,6	45,9	49,1	52,2
Расход воды м ³ /ч	0,9	0,8	0,7	0,6	0,5	1,0	0,9	0,8	0,7	0,5	1,2	1,1	0,9	0,7	0,6	1,5	1,4	1,3	1,2	1,1	1,7	1,5	1,4	1,3	1,1	1,5	1,3	1,2	1,2	1,1
Гидравл. сопротивление кПа	10,5	8,6	7,0	4,9	3,3	12,7	10,1	7,7	5,7	3,9	14,1	11,4	9,5	7,6	6,0	17,4	16,5	15,2	13,9	12,4	24,6	21,4	18,7	17,5	16,0	18,6	16,5	15,8	14,7	14,0
Температура воздуха на входе	расход воздуха 4100 м ³ /ч (скорость 2)																													
Производительность кВт	12,6	11,7	10,4	9,0	7,9	15,0	14,2	12,5	10,9	9,4	17,8	16,1	14,4	12,9	11,1	21,4	19,4	17,7	15,7	13,7	25,0	23,0	21,5	19,5	18,0	33,0	30,0	29,4	27,1	25,4
Темп. воздуха на выходе °С	9,9	12,6	15,3	18,2	21,4	11,9	14,7	17,6	20,2	24,9	13,9	17,4	20,9	24,5	28,1	16,2	19,8	22,0	25,7	29,4	19,7	21,4	23,2	24,6	26,3	25,9	27,4	29,3	30,7	32,4
Расход воды м ³ /ч	0,8	0,7	0,6	0,5	0,4	0,9	0,8	0,7	0,6	0,5	1,1	0,9	0,8	0,7	0,5	1,4	1,3	1,2	1,1	1,0	1,6	1,4	1,3	1,2	1,0	1,4	1,2	1,2	1,1	1,0
Гидравл. сопротивление кПа	9,0	7,9	5,7	4,8	3,1	10,5	8,7	6,9	5,6	3,2	12,3	10,2	8,3	6,7	5,1	14,6	12,1	10,0	8,4	6,2	16,2	14,2	12,1	10,5	8,9	12,1	11,0	9,7	8,8	7,8
Температура воздуха на входе	расход воздуха 3000 м ³ /ч (скорость 1)																													
Производительность кВт	10,9	13,3	10,6	7,7	4,0	12,9	11,4	9,9	9,0	8,1	14,6	13,2	11,9	10,6	9,2	17,0	15,9	14,3	12,9	10,8	20,3	18,6	17,4	16,0	14,6	26,7	24,9	23,8	22,2	20,8
Темп. воздуха на выходе °С	18,0	20,4	22,7	24,5	25,4	13,6	15,8	18,7	22,0	25,3	15,6	19,1	22,5	26,0	28,9	19,0	22,1	25,4	28,0	31,9	22,5	23,8	25,4	26,8	28,3	29,6	30,9	32,5	34,3	35,8
Расход воды м ³ /ч	0,8	0,6	0,5	0,4	0,3	0,8	0,8	0,7	0,6	0,5	1,0	0,9	0,8	0,6	0,5	1,2	1,1	1,0	0,9	0,8	1,3	1,2	1,0	0,9	0,8	1,1	1,0	1,0	0,8	0,7
Гидравл. сопротивление кПа	3,5	2,5	1,7	0,9	1,3	6,5	5,1	4,2	3,6	2,8	7,4	6,2	5,0	4,0	3,1	9,2	8,7	8,2	6,8	5,6	11,1	9,6	8,3	7,2	6,1	8,4	7,5	6,7	6,0	5,3

CR2 PRO / FARM

Характеристики теплоносителя	50/30					60/40					70/50					80/60					90/70					120/90				
	0	5	10	15	20	0	5	10	15	20	0	5	10	15	20	0	5	10	15	20	0	5	10	15	20	0	5	10	15	20
Температура воздуха на входе	расход воздуха 5700 м ³ /ч (скорость 3)																													
Производительность кВт	24,5	20,5	16,5	12,3	7,5	32,2	28,3	24,5	20,6	16,7	39,7	35,9	32,0	28,3	24,5	47,5	43,6	39,8	36,0	32,2	55,0	51,1	47,2	43,4	39,6	72,4	68,5	64,5	60,6	56,8
Темп. воздуха на выходе °С	13,7	16,8	19,8	22,7	25,0	18,0	21,1	24,2	27,3	30,2	22,3	25,5	28,6	31,7	34,8	26,0	29,2	32,3	35,4	38,4	30,1	33,3	36,4	39,5	42,6	39,3	42,6	45,9	49,1	52,2
Расход воды м ³ /ч	1,2	1,0	0,8	0,6	0,4	1,6	1,4	1,2	1,0	0,8	2,0	1,8	1,6	1,4	1,2	2,4	2,2	2,0	1,8	1,6	2,8	2,6	2,4	2,2	2,0	2,5	2,3	2,2	2,1	1,9
Гидравл. сопротивление кПа	7,7	5,6	3,8	2,2	0,9	12,7	10,1	7,7	5,7	3,9	18,6	15,4	12,6	10,0	7,7	25,1	21,5	18,2	15,2	12,4	32,4	28,4	24,6	21,1	17,9	24,4	22,0	19,7	17,6	15,6
Температура воздуха на входе	расход воздуха 3900 м ³ /ч (скорость 2)																													
Производительность кВт	19,6	16,4	13,1	9,7	4,4	25,7	22,6	19,5	16,5	13,4	31,7	28,6	25,6	22,6	19,6	37,8	34,7	31,7	28,7	25,7	43,7	40,6	37,6	34,5	31,5	57,4	54,3	51,1	48,0	45,0
Темп. воздуха на выходе °С	15,9	18,6	21,3	23,7	24,4	20,9	23,7	26,6	29,2	31,8	25,9	28,8	31,6	34,5	37,2	30,2	33,1	36,0	38,7	41,5	34,9	37,8	40,7	43,5	46,3	45,8	48,8	51,9	54,8	57,7
Расход воды м ³ /ч	0,9	0,8	0,6	0,5	0,2	1,3	1,1	1,0	0,8	0,7	1,6	1,4	1,3	1,1	1,0	1,9	1,8	1,6	1,4	1,3	2,2	2,1	1,9	1,8	1,6	2,0	1,9	1,8	1,7	1,5
Гидравл. сопротивление кПа	5,1	3,7	2,5	1,4	0,4	8,5	6,7	5,2	3,8	2,6	12,3	10,2	8,3	6,7	5,1	16,6	14,2	12,0	10,0	8,2	21,4	18,7	16,2	13,9	11,8	16,1	14,5	13,0	11,6	10,3
Температура воздуха на входе	расход воздуха 2800 м ³ /ч (скорость 1)																													
Производительность кВт	15,9	13,3	10,6	7,7	4,0	20,9	18,4	15,9	13,4	10,8	25,6	23,2	20,7	18,3	15,9	30,6	28,1	25,6	23,2	20,8	35,3	32,8	30,4	27,9	25,5	46,5	43,9	41,3	38,9	36,4
Темп. воздуха на выходе °С	18,0	20,4	22,7	24,5	25,4	23,6	26,2	28,7	31,0	33,3	29,2	31,9	34,5	37,0	39,4	34,0	36,8	39,3	41,8	44,2	39,3	42,0	44,6	47,1	49,7	51,5	54,5	57,2	59,9	62,5
Расход воды м ³ /ч	0,8	0,6	0,5	0,4	0,2	1,0	0,9	0,8	0,7	0,5	1,3	1,2	1,1	1,0	0,9	1,6	1,5	1,4	1,3	1,2	1,4	1,3	1,2	1,1	1,0	1,6	1,5	1,4	1,3	1,3
Гидравл. сопротивление кПа	3,5	2,5	1,7	0,9	0,3	5,8	4,6	3,5	2,6	1,8	8,4	7,0	5,7	4,5	3,5	11,3	9,7	8,2	6,8	5,6	14,5	12,7	11,0	9,4	8,0	10,9	9,8	8,8	7,9	7,0

CR3 PRO / FARM

Характеристики теплоносителя	50/30					60/40					70/50					80/60					90/70					120/90				
	0	5	10	15	20	0	5	10	15	20	0	5	10	15	20	0	5	10	15	20	0	5	10	15	20	0	5	10	15	20
Температура воздуха на входе	расход воздуха 5600 м ³ /ч (скорость 3)																													
Производительность кВт	31,9	27,0	22,2	17,2	11,8	41,6	36,8	32,0	27,3	22,5	50,0	48,0	43,1	38,2	33,3	61,9	57,0	52,1	47,3	42,5	74,2	69,0	63,9	58,9	53,9	96,6	91,4	86,3	81,2	76,2
Темп. воздуха на выходе °С	20,9	24,8	28,4	31,9	35,1	27,3	31,4	35,5	39,3	43,2	35,0	39,3	43,3	47,4	51,3	41,0	45,5	49,9	54,1	58,2	49,1	53,5	57,9	62,2	66,4	63,2	68,1	72,6	77,2	81,8
Расход воды м ³ /ч	1,4	1,2	0,9	0,7	0,5	1,7	1,5	1,3	1,1	0,9	2,2	2,0	1,8	1,6	1,4	2,6	2,4	2,2	2,0	1,8	3,1	2,8	2,6	2,4	2,2	2,6	2,5	2,4	2,2	2,1
Гидравл. сопротивление кПа	10,5	7,8	5,4	3,4	1,7	15,9	12,7	9,9	7,4	5,2	23,7	19,8	16,3	13,1	10,2	30,1	25,9	22,0	18,4	15,2	40,3	35,3	30,7	26,5	22,5	28,9	26,1	23,5	21,0	18,7
Температура воздуха на входе	расход воздуха 3800 м ³ /ч (скорость 2)																													
Производительность кВт	25,3	21,4	17,5	13,5	9,0	32,9	29,1	25,3	21,6	17,8	41,9	37,9	34,0	30,2	26,4	48,9	45,0	41,1	37,3	33,5	58,4	54,3	50,3	46,4	42,4	76,2	72,1	68,0	64,0	60,0
Темп. воздуха на выходе °С	24,2	27,6	30,8	33,8	36,0	31,6	35,3	38,9	42,3	45,6	40,4	44,3	47,9	51,5	55,0	47,4	51,5	55,4	59,2	62,9	66,9	70,6	74,3	78,1	81,9	72,1	77,4	81,7	85,8	89,8
Расход воды м ³ /ч	1,1	0,9	0,7	0,6	0,4	1,4	1,2	1,1	0,9	0,7	1,7	1,6	1,4	1,3	1,1	2,0	1,9	1,7	1,5	1,4	2,4	2,2	2,1	1,9	1,8	2,1	2,0	1,9	1,8	1,7
Гидравл. сопротивление кПа	6,9	5,1	3,6	2,2	1,1	10,4	8,3	6,5	4,8	3,4	15,4	12,9	10,6	8,5	6,7	19,6	16,8	14,3	12,0	9,9	26,1	22,9	19,9	17,1	14,6	18,7	16,9	15,2	13,6	12,1
Температура воздуха на входе	расход воздуха 2750 м ³ /ч (скорость 1)																													
Производительность кВт	20,1	17,3	14,1	10,8	6,1	26,5	23,5	20,4	17,4	14,4	33,7	30,5	27,4	24,3	21,2	39,3	36,2	33,1	30,0	27,0	46,9	43,7	40,4	37,2	34,1	61,3	58,0	54,7	51,4	48,2
Темп. воздуха на выходе °С	27,2	30,1	32,8	35,2	35,5	35,5	38,8	41,9	45,1	47,8	45,3	48,8	52,1	55,1	58,2	53,2	56,8	60,3	63,7	67,1	63,1	66,8	70,5	73,9	77,3	81,7	85,8	89,7	93,5	97,1
Расход воды м ³ /ч	0,9	0,7	0,6	0,5	0,3	1,1	1,0	0,9	0,7	0,6	1,4	1,3	1,1	1,0	0,9	1,6	1,5	1,4	1,2	1,1	1,9	1,8	1,7	1,5	1,4	1,7	1,6	1,5	1,4	1,3
Гидравл. сопротивление кПа	4,7	3,5	2,4	1,5	0,5	7,0	5,6	4,4	3,3	2,3	10,4	8,7	7,2	5,8	4,5	13,2	11,3	9,6	8,1	6,7	17,5	15,3	13,3	11,5	9,8	12,6	11,4	10,2	9,2	8,1

CR4 PRO

Характеристики теплоносителя	50/30					60/40					70/50					80/60					90/70					120/90				
	0	5	10	15	20	0	5	10	15	20	0	5	10	15	20															

11. СХЕМЫ ЭЛЕКТРИЧЕСКИХ ПОДКЛЮЧЕНИЙ

11.1. Подключение агрегата CR с AC мотором без автоматики

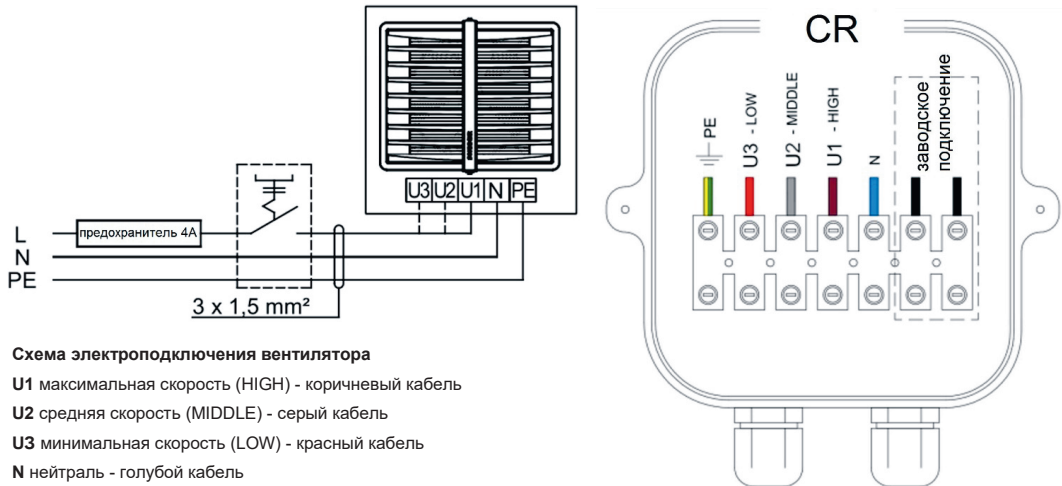
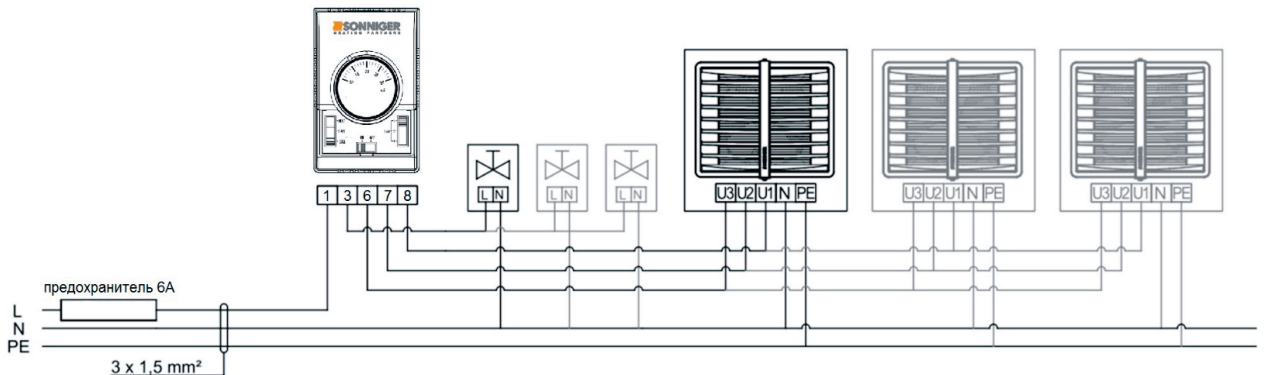


Схема электроподключения вентилятора

- U1** максимальная скорость (HIGH) - коричневый кабель
- U2** средняя скорость (MIDDLE) - серый кабель
- U3** минимальная скорость (LOW) - красный кабель
- N** нейтраль - голубой кабель
- PE** заземление - жёлто/зелёный

11.2. Подключение нескольких агрегатов CR с AC мотором с пультом управления COMFORT, клапанами с сервоприводами OFF-I-II-III – Включение и выключение тепловентилятора и переключение скоростей

- ✓ **HEAT** -Термостат посылает сигнал на открытие клапана с сервоприводом и запуск вентилятора. Вентилятор отключается, когда температура в помещении достигнута, сервопривод закрывает клапан по достижении температуры, теплоноситель не расходуется.
- ✓ **FAN** - Работа вентилятора устройства по термостату, теплоноситель не расходуется. Режим FAN используется для дестратификаторов MIX1 и MIX2
- ✓ **COOL** -Термостат посылает сигнал на вентилятор и сервопривод клапана, вентилятор начинает работу с температуры, установленной на термостате (функция для вентиляции и охлаждения помещения в летний сезон)
- ✓ **Внимание!** Вы можете установить перемычку на клеммы 4-5 пульта COMFORT(FAN CONT) вместо заводской настройки 3-5. В этом случае будет постоянная работа вентилятора независимо от температуры. Заводская установка перемычки 3-5(FAN AUTO) - автоматический режим работы вентиляторов в зависимости от температуры. Дополнительно возможно использовать заводскую перемычку 3-5 как клемму для отключения тепловентилятора по сигналу "ПОЖАР". Эта функция себя отлично зарекомендовала. Если эта функция отключения по сигналу "ПОЖАР" необходима - Соннигер может выслать Вам данную схему по запросу на почту russia@sonniger-russia.ru.



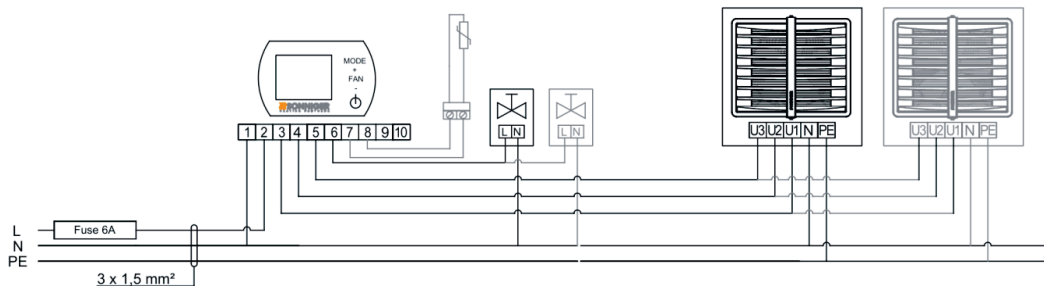
Технический паспорт и руководство по эксплуатации тепловентиляторов CR v202508

11.3. Подключение нескольких агрегатов CR с AC мотором с панелью управления INTELLIGENT, клапанами с сервоприводами. Панель INTELLIGENT управляет работой приводов/клапанов и скоростью вращения вентилятора отопительного агрегата в зависимости от заданной температуры в помещении. Скорость вентилятора автоматически меняется на меньшую при достижении заданной температуры в помещении. Возможность использования недельного программатора температуры и связи с системами BMS. Building Management System — это централизованная система управления инженерными системами здания.

Имеется возможность подключения заводского выносного датчика NTC 10K(заказывается отдельно код. AV0021), длина 5 метров, IP54, максимально допустимая длина кабеля до 30 м.

Панель управления INTELLIGENT может управлять работой:

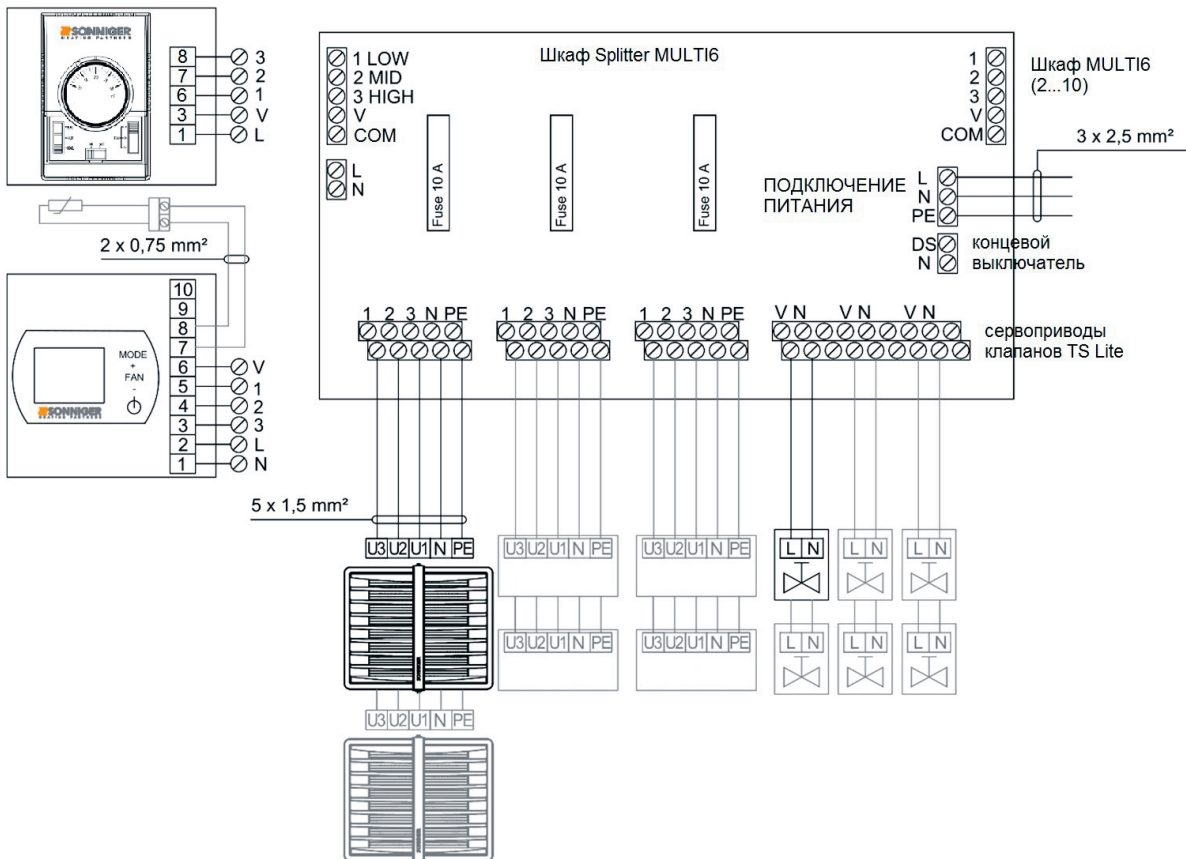
- до 4 шт. CR ONE
- до 2 шт. CR1, CR2 или CR3
- до 1 шт. CR1 PRO, CR2 PRO, CR3 PRO или CR4 PRO



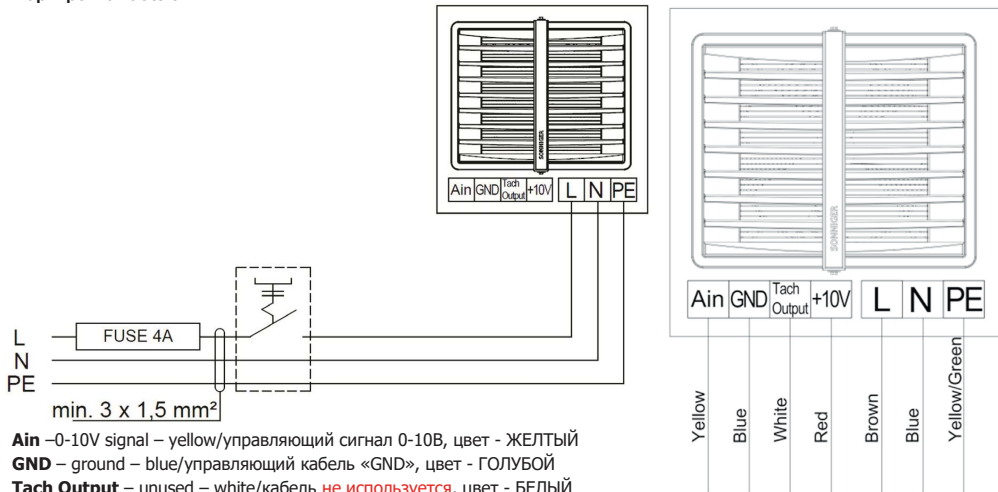
11.4. Шкаф Splitter MULTI 6 – может поддерживать до 6 шт. CR, до 4 шт. CR PRO, до 12 шт. CR ONE с AC моторами.

При помощи одного пульта управления COMFORT/INTELLIGENT разделитель сигналов MULTI 6 позволяет подключать и управлять большим количеством вентиляторов, нагревателей (макс. 6/12 шт.) и клапанов с приводами (макс. 6/12 шт.). Работой вентиляторов и клапанов управляет пульт управления COMFORT или панель INTELLIGENT.

Для подключения более 6 тепловентиляторов и клапанов, есть возможность подключить Splitter MULTI 6 друг с другом (максимальное объединение до 10 Шкафов Splitter MULTI 6). В таком случае, в первом Шкафу Splitter MULTI 6 разъем DS-N остается открытым (перемычку не ставить), в других Splitter MULTI 6 (2 .. 10) разъемы DS-N должны быть замкнуты перемычкой. *Более развернутые схемы подключений имеются в Альбоме Технических Решений Соннигер - по запросу.



11.5. Подключение агрегата CR с ЕС мотором
Маркировка кабелей



- Ain** – 0-10V signal – yellow/управляющий сигнал 0-10В, цвет - ЖЕЛТЫЙ
- GND** – ground – blue/управляющий кабель «GND», цвет - ГОЛУБОЙ
- Tach Output** – unused – white/кабель **не используется**, цвет - БЕЛЫЙ
- +10V** – unused – red/кабель **не используется**, цвет - КРАСНЫЙ
- L** – power supply – brown/кабель основного питания 230В, цвет - КОРИЧНЕВЫЙ
- N** – neutral – blue/подключение нулевого провода, цвет - ГОЛУБОЙ
- PE** – protection – yellow/green – кабель заземления, цвет - ЖЕЛТЫЙ/ЗЕЛЕНый

11.6 Подключение агрегатов с ЕС мотором к панели INTELLIGENT EC

Панель INTELLIGENT управляет приводами/клапанами и автоматически регулирует скорость вентиляторов в зависимости от требуемой температуры в помещении. Частота вращения вентилятора автоматически меняется на меньшую, когда температура в помещении приближается к желаемой и увеличивается - когда температура падает.

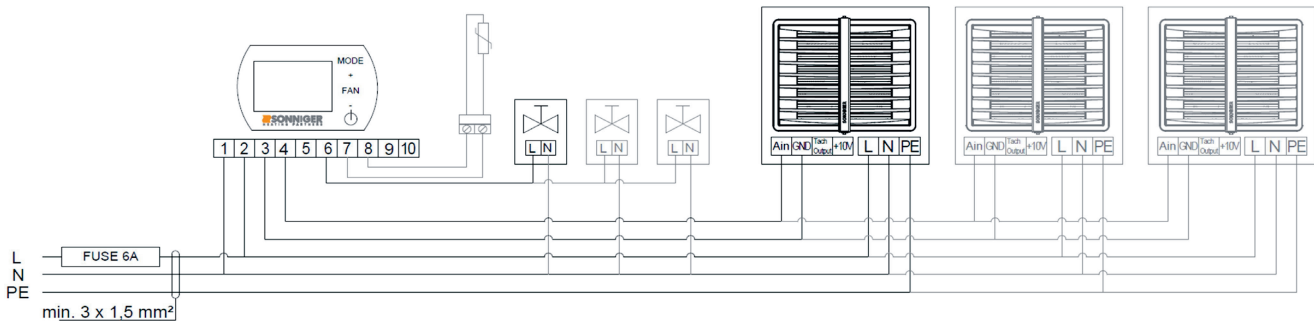
Дополнительные функции – недельный термостат, наличие сигналов связи с BMS.

Для применения панели INTELLIGENT во влажных помещениях, а также для дистанционного контроля температуры доступна возможность подключения выносного датчика температуры NTC10K (опция, код.AV0021), поставляется с кабелем длиной 5 м, максимальная длина кабеля 30 м.

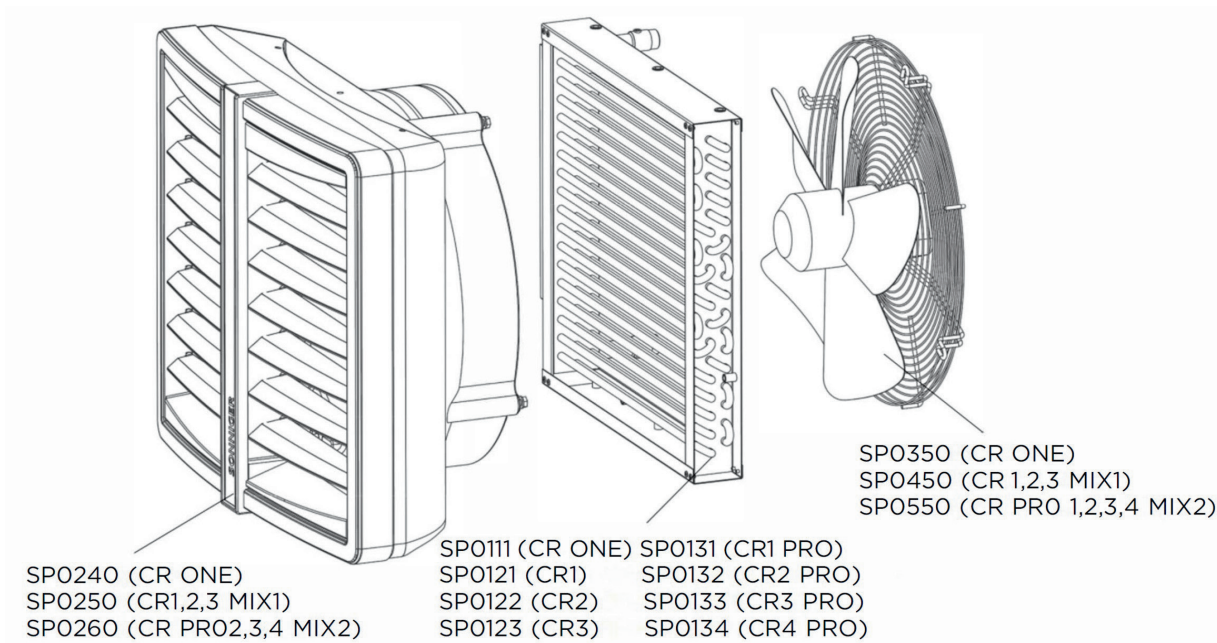
Одна панель INTELLIGENT EC может контролировать до 8 тепловентиляторов CR с двигателем EC.

Однако следует исходить из критерия необходимости такого подключения. Длина кабелей при подключении 8 агрегатов к 1 панели велика. Рекомендуемое оптимальное подключение 4 тепловентиляторов CR EC к 1 панели INTELLIGENT. Ниже представлена схема подключения панели INTELLIGENT EC к агрегатам CR EC.

ВНИМАНИЕ! Во избежание повреждения мотора, питание 230В подается только по кабелю с более толстым сечением, 3 жильному L-N-PE. К более тонкому по сечению кабелю, с 4 жилами, выходящими из мотора подключаем строго только 0-10В.



12. ЗАПАСНЫЕ ЭЛЕМЕНТЫ (В СЛУЧАЕ ТЕХОБСЛУЖИВАНИЯ)



1. Гарантийная карта

Название монтажной компании, контактные данные ответственного лица, печать монтажной компании	
Местонахождение объекта	
Тип оборудования, серийный номер, дата монтажа	

ОБЩИЕ УСЛОВИЯ ГАРАНТИИ НА УСТРОЙСТВО

§ 1. Гарантийные условия на приборы серии CR

1. По гарантии покупатель имеет право заменить устройство или его составную часть новым изделием, не имеющим дефектов, только в том случае, если в течение гарантийного срока изготовитель обнаружит, что устранение дефекта невозможно.
2. Доказательство покупки вместе с правильно заполненным гарантийным талоном является основанием для обращения пользователя за бесплатным ремонтом.
3. Настоящая гарантия распространяется на дефекты устройства, препятствующие его использованию по назначению. Гарантия не распространяется на монтажные работы и дефекты, вызванные неправильной эксплуатацией.
4. Гарантия на тепловентиляторы CR составляет 5 лет с даты поставки устройства Покупателю (на электродвигатель 2 года). Датой приобретения считается дата, зафиксированная в документах поставки.
5. Для проведения гарантийного ремонта пользователь обязан передать рекламационное устройство в Сервисную службу Производителя.
6. Производитель имеет право предоставить устройство на замену на время рассмотрения рекламации. За доставленное сменное устройство выставляется счет на оплату, который может быть отменен, если рекламационный случай будет признан гарантийным.
7. При обнаружении дефекта в результате сборки, ввода в эксплуатацию и эксплуатации устройства, не соответствующего технической и эксплуатационной документации, гарантия не признается.
8. Устройства могут вводиться в эксплуатацию и обслуживаться только лицами, обученными использованию и эксплуатации устройств, с соответствующими полномочиями. Все действия, связанные с пуско-наладочными, сервисными и ремонтными работами, должны регистрироваться в данном Гарантийном талоне.
9. Условием предоставления гарантии является сборка и запуск устройства в соответствии с технической и эксплуатационной документацией, выполненные не позднее 6 месяцев со дня покупки.
10. Условием сохранения гарантии на весь гарантийный срок является выполнение сервисных мероприятий, указанных в руководстве по эксплуатации и техническому обслуживанию данного устройства в разделе «Техническое обслуживание». Сервисные услуги, связанные с обслуживанием устройств, производятся по желанию и за счет Пользователя.
11. Оказание гарантийного обслуживания не прерывает и не приостанавливает гарантийный срок. Гарантия на замененные или отремонтированные компоненты устройства истекает по истечении гарантийного срока на устройство.

§2 Исключения из гарантии

1. Гарантия не распространяется на механические повреждения и повреждения электрических частей, возникшие в результате неправильного использования, транспортировки, скачков напряжения или других причин, не являющихся следствием дефектов изделия. Таким образом, гарантия распространяется только на замену деталей/компонентов с конструктивным дефектом.
2. Гарантия на устройство не распространяется на случаи допущения технических ошибок, возникающих при проведении процедур, связанных с установкой, наладкой и контролем, в частности таких как:
 - а. Дефекты, возникшие в результате подключения устройства к некорректно спроектированным системам вентиляции, допускающим дополнительные тепловые нагрузки, отклоняющиеся от нормы и снижающие КПД теплообменника.
 - б. Дефекты, возникшие в результате подключения к компонентам или деталям, которые являются частью системы отопления, но не были доставлены Продавцом, и отсутствие которых негативно влияет на работу устройства.
 - в. Дефекты, вызванные использованием не оригинальных запчастей.
 - г. Дефекты, возникшие в случае перепродажи изделия первым покупателем/пользователем последующему покупателю, разбирающему/устанавливающему ранее установленное и эксплуатировавшееся устройство.
 - д. Дефекты, возникшие в результате недостаточной квалификации или некомпетентности установщика или технического персонала, которые ненадлежащим образом осуществляют дальнейшее сервисное обслуживание устройства.
 - е. Дефекты, возникшие в результате особых условий использования оборудования, отклоняющихся от рекомендуемого Производителем.
 - ж. Дефекты, возникшие в результате стихийных бедствий, таких как пожары, взрывы и происшествия, которые могут повредить механические, электрические и предохранительные устройства изделия.
 - з. Дефекты, возникшие в результате отсутствия регулярной очистки помещения, где установлено устройство и самого устройства от скопления пыли.
 - и. Дефекты, возникшие в результате отсутствия или недостаточной очистки теплообменника устройства. Очистку необходимо проводить периодически, в зависимости от условий работы и скопления пыли.
 - к. Дефекты, возникшие в результате выбора неправильного места установки, воздействия низких температур.
 - л. Дефекты, вызванные отсутствием предохранительных устройств, защищающих от воздействия низких температур. Целью использования указанных предохранительных устройств является:
 - избежание переохлаждения электрических и механических компонентов, таких как клапаны, электрические/электронные элементы управления
 - избежание конденсации воды и образования инея/льда вокруг устройства
 - избежание теплового удара нагревателя и теплообменника, вызванного внезапными изменениями внешней температуры.
3. Гарантия не распространяется на расходные материалы, детали устройств, подверженные естественному износу.

§ 3. Соннигер не несет ответственности за:

1. Текущие ремонтные работы, сервисные проверки в соответствии с требованиями руководства по эксплуатации и техническому обслуживанию, программирование устройств.
2. Повреждения, вызванные вынужденным простоем устройств в период ожидания гарантийного ремонта или рассмотрения рекламации.
3. Любой ущерб имуществу Заказчика, нанесенный при проведении ремонтных или сервисных работ с оборудованием.

§ 4. Порядок рассмотрения жалоб

1. Жалобы, подпадающие под действие настоящих Гарантийных условий, направляются пользователем Продавцу.
2. Решение по рекламации будет предоставлено в течение 14 рабочих дней с даты предоставления правильно заполненного рекламационного акта. В исключительных случаях этот срок может быть продлен, в частности, когда дефект не является постоянным и для его выявления требуется более длительная диагностика или когда для гарантийного обслуживания требуется привоз деталей или узлов от субпоставщика.
3. В рамках сервисной деятельности Пользователь обязуется:
 - обеспечить полный доступ в помещения, где установлены устройства, а также необходимую инфраструктуру, обеспечивающую прямой доступ к самому устройству (подъемник, строительные леса и т. д.) для выполнения сервисных работ, на которые распространяется настоящая гарантия;
 - предоставить оригинал Гарантийного талона и копию УПД, подтверждающего покупку устройства;
 - соблюдать правила безопасности труда при выполнении услуги;
 - обеспечить возможность начала работ сразу после прибытия службы, выполняющей обслуживание.
4. Чтобы сообщить о дефекте, на который распространяется настоящая гарантия, необходимо отправить в адрес Продавца следующие документы:
 - а. Правильно заполненную форму Рекламационного акта (доступна на сайте www.sonniger-russia.ru в разделе Документы).
 - б. Фото шильдика изделия с серийным номером (для неисправного вентилятора – фото шильдика двигателя).
 - в. Скан УПД с подписями склада о выдаче и получении товара. При потерявшемся/недополученном товаре – скан/фото экспедиторской расписки транспортной компании в получении «количества мест».
 - г. Скан/фото лицевой обложки паспорта изделия и гарантийного талона.
5. Ремонт и замена деталей будут произведены бесплатно, если представитель авторизованного сервиса Соннигер обнаружит, что повреждение или неисправность устройства произошло по вине устройства/изготовителя.
6. Любые расходы (ремонт, проезд, стоимость запасных частей), возникшие в результате необоснованной рекламации - если представитель Авторизованного сервиса Соннигер установит, что ущерб возник в результате несоблюдения указаний, изложенных в технической и эксплуатационной документации, или обнаружит факты, представленные в § 2 (Исключения из гарантии) - будут покрыты покупателем, сообщившим о неисправности.
7. Клиент, сообщаящий о рекламации, обязан подтвердить в письменной форме факт выполнение гарантийного обязательства.
8. Соннигер имеет право отказать в выполнении гарантийного обязательства в случае, если Соннигер не получил полной оплаты по ранее возникшим обязательствам Пользователя.



Технический паспорт и руководство по эксплуатации тепловентиляторов CR v202508

РЕКЛАМАЦИОННЫЙ ПРОЦЕСС Для сообщения о проблеме с оборудованием или автоматикой следует заполнить и выслать бланк на электронную почту russia@sonniger-russia.ru либо сообщить о факте рекламации по тел. +7 (495) 663-23-93
Наш сервисный центр немедленно с Вами свяжется. В случае повреждения во время транспортировки, следует выслать рекламационный акт вместе с документом поставки (УПД, накладной и т.п.) и фотографиями, подтверждающими повреждение.

ВНИМАНИЕ! Рекламационный процесс будет начат в момент получения сервисным отделом Соннигер правильно заполненного рекламационного акта, фото/видео серийного номера изделия, товаросопроводительных документов.

Рекламационный бланк

Печать заказчика	ООО «Соннигер» 125362, Москва, ул. Вишневая д.9, кор.1 тел./факс: (495) 663-23-93 e-mail: russia@sonniger-russia.ru www.wdb-group.ru
------------------	--

Данные компании, сообщающей о неисправностях

Название	
Адрес	
Телефон	
Контактное лицо	

Данные монтажной организации

Название	
Адрес	
Телефон	

Данные по неисправности

Дата сообщения		Тип оборудования	
Серийный номер		Дата, номер УПД и сумма приобретения товара	
Дата монтажа		Адрес объекта	
Описание неисправности			

Заполняет сотрудник Соннигер

Решение
