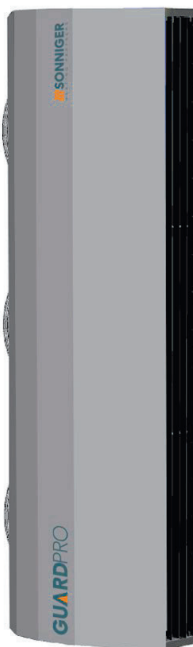


**Технический паспорт и руководство по эксплуатации промышленных
воздушно-тепловых завес GUARD PRO**

ТУ 27.52.13-002-53440584-2022, ТУ 27.51.26-003-53440584-2022,

ТУ 28.25.20-001-53440584-2022



Произведено ООО «ПромПарт» по заказу ООО «Соннигер»

1. НАЗНАЧЕНИЕ И УСЛОВИЯ ЭКСПЛУАТАЦИИ

Промышленная воздушная завеса предназначена для эксплуатации в регионах с умеренным и холодным климатом, в помещениях с температурой воздуха от -15 до +40°C и относительной влажностью воздуха не выше 80% (при температуре +25°C), в условиях, не допускающих воздействия на устройство внешних факторов, таких как грязь, жир, атмосферные осадки, химические пары.

Зимой воздушные завесы защищают помещение от потерь тепла, путем направления потока теплого воздуха, который препятствует проникновению холодного воздуха снаружи в помещение. Летом промышленные воздушные завесы можно использовать без функции обогрева, предотвращая попадание нагретого воздуха и загрязняющих веществ в помещение извне.

Промышленные воздушные завесы GUARD PRO предназначены для защиты от потери энергии объектов средней и большой кубатуры, в частности таких как:

- ▮ склады, производственные цеха
- ▮ точки погрузки/разгрузки товаров в супермаркетах, крупных торговых площадях,
- ▮ автосалоны и мастерские,
- ▮ выставочные площадки

Завесы **GUARD PRO 150W** и **200W** с водяным нагревом разрешается эксплуатировать при температуре окружающего воздуха в помещении от +1...+40°C. Допускается кратковременная эксплуатация изделий при температуре воздуха ниже 0°C (только при наличии постоянного потока горячей воды(без клапана на трубе теплоносителя или при использовании узла обвязки SUS с байпасом и циркуляционным насосом)).

Завесы **GUARD PRO 150E** и **200E** с электрическим нагревателем рассчитаны для работы, как в периодическом, так и в непрерывном режиме. При относительно редком открывании ворот, завесы могут использоваться как дополнительный источник тепла в помещениях.

Завесы **GUARD PRO 050C**, **150C**, **200C** без нагревательного элемента разрешается эксплуатировать при более широком диапазоне температур. Температура окружающего воздуха в помещении от -35 до +60°C при влажности >95%(без конденсации влаги).

- ▮ Требования к воздуху помещения, в котором эксплуатируется завеса: содержание абразивной пыли и других твердых примесей не допускается.
- ▮ В условиях, исключающих попадание на нее капель, брызг и атмосферных осадков, агрессивных веществ (кислоты, щелочи), липких либо волокнистых веществ (смолы, технические или естественные волокна и пр.).
- ▮ Теплоноситель (вода) должен соответствовать современным нормам для тепловых сетей, описанным в действующих СП.

2. ОСНОВНЫЕ ТЕХНИЧЕСКИЕ ХАРАКТЕРИСТИКИ

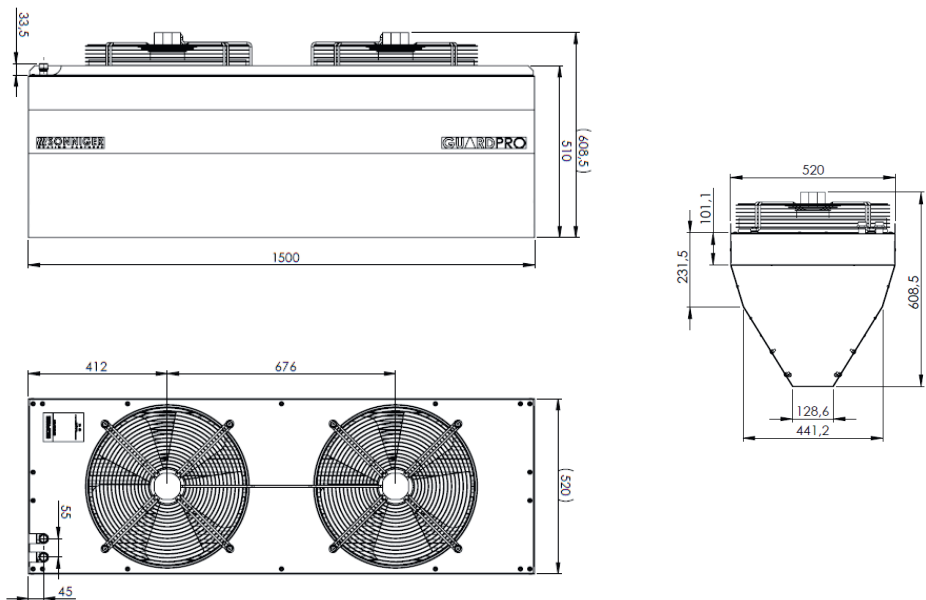
Параметры	GUARD PRO						
	Водяная завеса		Электрическая завеса		Завеса без нагрева		
	GUARD PRO 150W	GUARD PRO 200W	GUARD PRO 150E	GUARD PRO 200E	GUARD PRO 150C	GUARD PRO 200C	
Длина воздушной завесы	м	1,5	2	1,5	2	1,5	2
Максимальная длина струи	м	8	8	8	8	9	9
Мощность нагрева*	кВт	32	46	14	17,5	-	-
Максимальный расход воздуха	м ³ /ч	6 500/4 100/2 750	9 100/5 150/3 400	6 550/4 100/2 700	9 450/5 650/3 750	6 700/4 250/2 750	9 600/5 700/3 800
Максимальное рабочее давление	МПа	1,6		-	-	-	-
Диаметр патрубков	в	3/4"		-	-	-	-
Двигатель – напряжение электропитания, ток	В/Гц/А	230/50 2,16А	230/50 3,24А	230/50 2,16А	230/50 3,24А	230/50 2,16А	230/50 3,24А
Мощность двигателя	кВт	0,5	0,75	0,5	0,75	0,5	0,75
Электрический нагревательный элемент – напряжение, ток **	В/Гц/А	-	-	400/50 21,3А	400/50 26,6А	-	-
Масса с водой / без воды	кг	53/54	72/74	52	68	44	58
Уровень шума***	дБ	60	64	59	61	59	61
Класс защиты IP		IP 54		IP 20		IP 54	

* Мощность для температуры теплоносителя 90/70 и температуры воздуха на входе 0°C

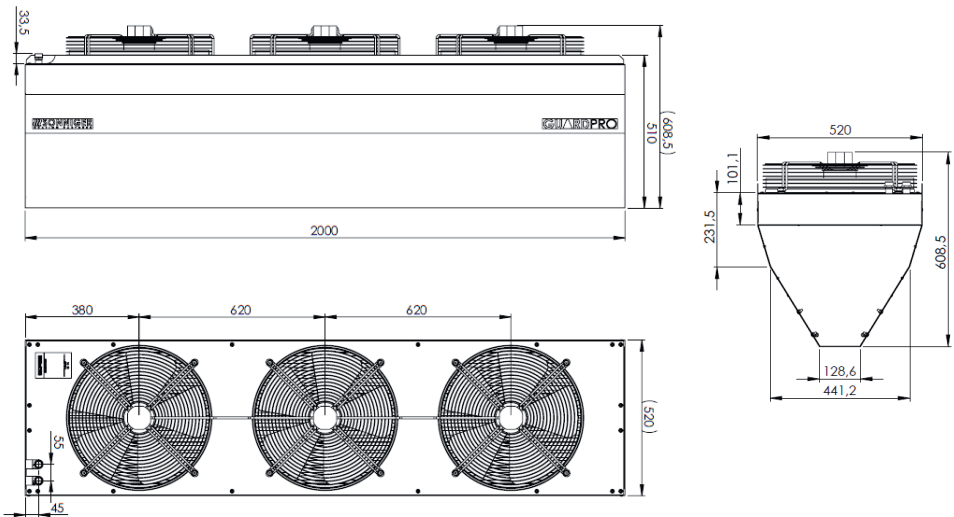
** Потребляемый ток для температуры 16°C и длины кабеля до 10 м. При снижении температуры окружающей среды и/или увеличении длины кабеля, значение потребляемого тока увеличивается.
Максимальная температура теплоносителя 130°C

*** Уровень шума, замер на расстоянии 7 метров (представленные измерения одной завесы, произведены в лаборатории при отсутствии шумовых помех)

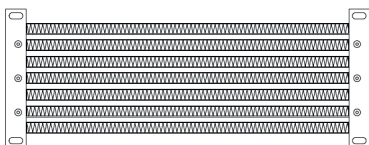
ГАБАРИТНЫЕ РАЗМЕРЫ ПРОМЫШЛЕННЫХ ВОЗДУШНЫХ ЗАВЕС GUARD PRO 150W, 150E, 150C



ГАБАРИТНЫЕ РАЗМЕРЫ ПРОМЫШЛЕННЫХ ВОЗДУШНЫХ ЗАВЕС GUARD PRO 200W, 200E 200C



НАГРЕВАТЕЛЬНЫЙ ЭЛЕМЕНТ PTC



Воздушные завесы GUARD PRO E оснащены современными электронагревателями PTC (термисторами). В данной технологии сопротивление нагревателя увеличивается с ростом температуры. Благодаря этому отсутствует риск перегрева элемента, а сами нагреватели экономичны и безопасны. Дополнительным преимуществом является отсутствие напряжения на поверхности нагревательного элемента и большая поверхность теплообмена.

3. ОБЩАЯ ИНФОРМАЦИЯ И ТЕХНИКА БЕЗОПАСНОСТИ

Воздушные завесы GUARD PRO произведены в соответствии с экологическими стандартами и нормами. Перед вводом изделия в эксплуатацию настоятельно рекомендуем ознакомиться с настоящим Руководством. Воздушные завесы GUARD PRO поставляются закрепленными вертикально монтажными кронштейнами на паллетах. Данный способ транспортировки и хранения гарантирует защиту от механических повреждений. В комплект поставки входят: завеса -1шт., Паспорт и Руководство по эксплуатации с Рекламационным бланком -1шт. Следует тщательно проверить целостность упаковки, комплектацию доставки сразу после ее получения. При наличии повреждений, некомплектности или расхождений по количеству следует заполнить соответствующий протокол перевозчика.

ВНИМАНИЕ!

- ⚠ Запрещается эксплуатация воздушной завесы в помещениях, содержащих легковоспламеняющиеся вещества, биологические вещества и в среде, вызывающей коррозию устройства.
- ⚠ Запрещается использовать воздушную завесу в помещении с относительной влажностью выше 80%
- ⚠ Запрещается оставлять устройство включенным на длительное время без присмотра персонала.
- ⚠ Запрещено использовать устройство без заземления.
- ⚠ Запрещено включать завесу со снятой крышкой.
- ⚠ Перед очисткой или техническим обслуживанием, а также во время длительного перерыва в работе вынуть вилку из розетки.
- ⚠ Воздушная завеса должна подключаться с помощью сетевого кабеля с вилкой, гарантирующей защиту от непреднамеренного отключения устройства от сети.
- ⚠ Если завеса подключается непосредственно к стационарному воздуховоду, в воздуховоде должен быть разъединитель для защиты устройства от отключения от сети.
- ⚠ Будьте особенно осторожны при транспортировке устройства, не повредите корпус.
- ⚠ При эксплуатации завес необходимо соблюдать Правила технической эксплуатации электроустановок потребителей(ПТЭЭП) и Межотраслевые правила по охране труда(правила безопасности) при эксплуатации электроустановок(ПОТ РМ-016-2001). «Правила техники безопасности при эксплуатации теплоиспользующих установок и тепловых сетей» и СНиП41-01-2003.
- ⚠ В целях обеспечения пожарной безопасности не накрывайте завесу и не ограничивайте поступление воздушной струи, а в случае обнаружения искр или повреждения силового кабеля необходимо обязательно прекратить работу устройства.
- ⚠ Электрическая сеть, к которой подключается воздушная завеса, должна быть защищена от перегрузки и короткого замыкания.

ОСТОРОЖНО!

- ⚠ Во избежание поражения электрическим током, замена шнура питания должна выполняться квалифицированным специалистом.
- ⚠ Из-за риска поражения электрическим током необходимо отключить электропитание перед началом ремонта или технического обслуживания.
- ⚠ Категорически запрещается устранять утечки теплоносителя в устройстве, трубы которого находятся под давлением.
- ⚠ Поддача теплоносителя должна осуществляться с помощью запорного вентиля.
- ⚠ Запрещается использовать в качестве заземляющего устройства водопроводы, газопроводы, громоотводы, телефонные сети, антенны или другие инженерные сети!
- ⚠ При транспортировке устройства при отрицательных температурах подождите не менее 3 часов, прежде чем подключать устройство к сети.

ВАЖНО!

- Ⓞ Прежде чем приступить к установке, внимательно прочитайте руководство по эксплуатации и соблюдайте все условия установки устройства. Их несоблюдение может привести к неправильной работе устройства и аннулированию гарантии.
- Ⓞ Будьте особенно осторожны при обращении с электрическими компонентами устройства.

4. МОНТАЖ

При определении положения воздушной завесы необходимо учитывать следующее:

- ⚠ легкий доступ для проведения обслуживания
- ⚠ доступ к трубам теплоносителя и электропроводке
- ⚠ возможность размещения воздушной завесы непосредственно у входных ворот

Воздушную завесу GUARD PRO рекомендуется устанавливать в вертикальном положении непосредственно на входе в здание или в горизонтальном положении над входным проемом, на стене или под потолком с использованием несущих конструкций (формы и размеры несущих конструкций должны быть спроектированы с соблюдением требований прочности с соблюдением требований действующих норм).

Обратите особое внимание на то, чтобы устройство было правильно выровнено во время установки - в случае положения, отличного от горизонтального или вертикального, вентилятор может быть поврежден, и, таким образом, завеса может выйти из строя. Вход и выход не должны быть заблокированы никакими предметами. В случае больших дверных проемов допускается установка большого количества воздушных завес одной модели, одна рядом с другой, создавая непрерывный поток воздуха. Воздушная завеса стационарно монтируется в горизонтальном или вертикальном положении (слева/справа от входа). Рекомендуется, чтобы завеса GUARD PRO была шире (в случае горизонтального положения) или выше (в случае вертикальной установки) въездных ворот.

В случае использования системы ACTIVE PROTECTION, т.е. установки воздушных завес с водяным теплообменником и без него, воздушные завесы с водяным теплообменником следует устанавливать вниз.

Воздушная завеса должна быть подсоединена таким образом, чтобы обеспечить возможность обслуживания. На обоих патрубках устройства должна быть установлена ручная запорная арматура, позволяющая отключить устройство. Подсоедините кабели питания водонагревателя в соответствии с маркировкой на корпусе устройства (вход/выход). В случае применения электромагнитного клапана, он должен быть подключен к возвратному трубопроводу устройства. При соединении теплообменника с трубопроводом, необходимо защитить патрубки теплообменника от крутящего момента (может привести к течи и повреждению теплообменника).

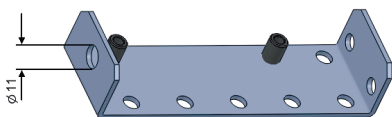
Подключение подачи теплоносителя к тепловой завесе с помощью резьбовых соединений DIN 3/4" должно выполняться на основании проекта, выполненного уполномоченным проектировщиком. Если завеса подключается к сети отопления без смесительного узла, необходимо установить водяной фильтр.

ВАЖНО!

- ❶ Обратите особое внимание на то, чтобы устройство было правильно выровнено во время установки, в случае положения, отличного от горизонтального или вертикального, возможно повреждение вентилятора.
- ❶ Вокруг воздушной завесы должны быть обеспечены достаточное расстояние до стены/потолка, как показано на рисунке ниже.

4.1. УСТАНОВКА ВОЗДУШНЫХ ЗАВЕС GUARD PRO ПО МОДУЛЬНОМУ ПРИНЦИПУ

Универсальный крепежный кронштейн GUARD PRO используется для соединения воздушных завес друг с другом и крепления их к потолку (в случае горизонтальной установки) или к стене (в случае вертикальной установки). Универсальный крепежный кронштейн GUARD PRO не входит в комплект поставки и доступен в качестве аксессуара. Крепеж должен быть установлен в соответствии с рисунками ниже. Необходимое количество универсальных креплений GUARD PRO можно рассчитать по приведенной ниже формуле:



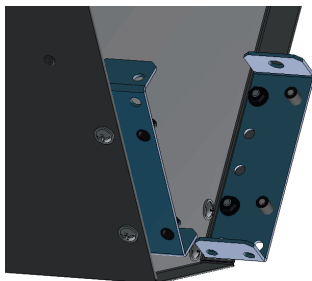
Горизонтальный монтаж (N Количество завес)

$N \times 4 =$ Количество универсальных креплений **GUARD PRO**

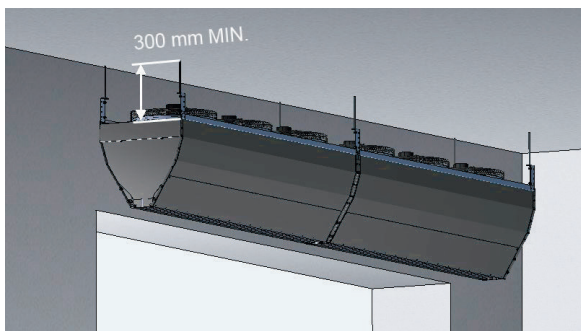
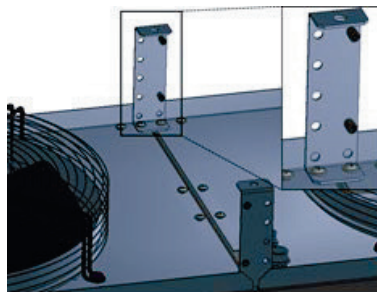
Вертикальный монтаж (N Количество завес)

$N \times 4 =$ Количество универсальных креплений **GUARD PRO**

Монтаж крепежа GUARD PRO внутри завесы

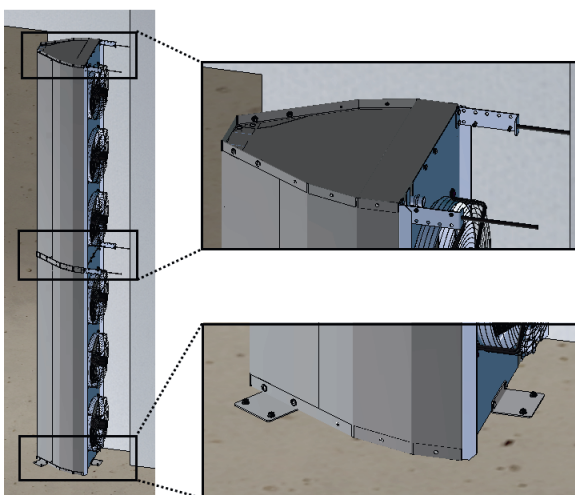


Монтаж крепежа GUARD PRO с тыльной стороны



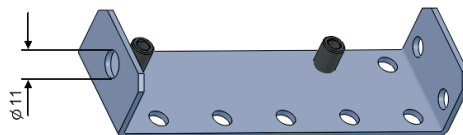
Горизонтальный монтаж:

Для того чтобы правильно смонтировать завесу в горизонтальном положении, необходимо предусмотреть мин. расстояние 300 мм от задней панели завесы до стены или потолка. Монтаж завесы GUARD PRO к потолку производится с помощью универсального монтажного кронштейна GUARD PRO, который можно крепить к стене или потолку монтажными шпильками диаметром 11 мм. (шпильки не входят в комплект поставки).



Вертикальный монтаж:

Для того чтобы смонтировать завесу вертикально, необходимо разместить ее таким образом, чтобы выход воздуха был расположен как можно ближе к дверному проему и выпускное сопло было на уровне верхнего края ворот или дверей. Во время монтажа должно быть предусмотрено расстояние примерно 300 мм между стеной и задней стенкой завесы. Когда завесы GUARD PRO установлены вертикально одна на другую, их необходимо состыковать между собой, а так же закрепить верхнюю часть завесы с помощью универсального кронштейна для GUARD PRO. Для монтажа завес GUARD PRO к полу необходимо использовать универсальный кронштейн, который используется для крепления завес к европоддонам (применяется для транспортировки). Кронштейн не входит в стандартную комплектацию при поставке. Завеса должна быть прикреплена к полу с 3-х сторон как показано на рисунке.



5. ТЕПЛОВАЯ МОЩНОСТЬ ВОЗДУШНЫХ ЗАВЕС GUARD PRO W

		GUARD PRO 150W																								
Характеристики теплоносителя		50/30					60/40					70/50					80/60					90/70				
Температура воздуха на входе		0	5	10	15	20	0	5	10	15	20	0	5	10	15	20	0	5	10	15	20	0	5	10	15	20
		Расход воздуха 6500 м³/ч (скорость 3)																								
Мощность нагревателя	кВт	13,5	10,9	7,7	4,6	3,4	18,3	16,1	13,7	11,3	8,5	23,4	21,3	19,1	16,9	14,8	28,0	25,8	23,6	21,5	19,3	32,5	30,3	28,2	26,0	23,8
Температура нагретого воздуха	°C	6,1	9,9	13,5	17,1	21,5	8,2	12,3	16,2	20,1	23,8	10,6	14,6	18,6	22,6	26,6	12,6	16,6	20,7	24,7	28,7	14,6	18,7	22,7	26,7	30,7
Расход воды	м³/ч	0,6	0,5	0,3	0,2	0,1	0,8	0,7	0,6	0,5	0,4	1,0	0,9	0,8	0,8	0,6	1,2	1,1	1,0	0,9	0,9	1,4	1,3	1,3	1,2	1,0
Гидравлическое сопротивление	кПа	1,3	0,9	0,5	0,2	0,1	2,3	1,8	1,3	0,9	0,6	3,6	3,0	2,4	1,9	1,5	4,9	4,2	3,6	3,0	2,5	6,4	5,7	4,9	4,2	3,6
		Расход воздуха 4100 м³/ч (скорость 2)																								
Мощность нагревателя	кВт	9,7	7,4	5,0	3,9	2,9	13,6	11,9	10,0	8,0	4,9	17,7	16,1	14,4	12,7	11,0	21,1	19,5	17,8	16,2	14,6	24,5	22,8	21,2	19,6	18,0
Температура нагретого воздуха	°C	6,9	10,2	13,5	17,8	22	9,7	13,4	17,1	20,7	23,5	12,5	16,4	20,2	24	27,8	14,9	18,8	22,6	26,5	30,3	17,3	21,2	25	28,9	32,7
Расход воды	м³/ч	0,4	0,3	0,2	0,2	0,1	0,6	0,5	0,4	0,4	0,2	0,8	0,7	0,6	0,5	0,5	0,9	0,9	0,9	0,8	0,7	1,0	1,0	0,9	0,9	0,8
Гидравлическое сопротивление	кПа	0,7	0,4	0,2	0,1	0,1	1,3	1,0	0,8	0,5	0,2	2,1	1,8	1,4	1,1	0,9	2,9	2,5	2,1	1,8	1,5	3,8	3,3	2,9	2,5	2,1
		Расход воздуха 2750 м³/ч (скорость 1)																								
Мощность нагревателя	кВт	6,9	5,2	4,3	3,4	2,5	10,4	9,0	7,4	5,5	4,0	13,8	12,5	11,1	9,8	8,4	16,4	15,2	13,9	12,7	11,3	19,1	17,8	16,5	15,3	14,0
Температура нагретого воздуха	°C	7,3	10,4	14,5	18,6	22,6	11	14,5	17,9	20,8	24,2	14,6	18,2	21,8	25,3	28,9	17,4	21	24,7	28,4	31,9	20,1	23,8	27,5	31,1	34,8
Расход воды	м³/ч	0,3	0,2	0,2	0,1	0,1	0,5	0,4	0,3	0,3	0,2	0,6	0,5	0,5	0,4	0,4	0,7	0,7	0,6	0,5	0,5	0,8	0,8	0,7	0,7	0,6
Гидравлическое сопротивление	кПа	0,4	0,2	0,2	0,1	0,1	0,8	0,6	0,4	0,3	0,1	1,3	1,1	0,9	0,7	0,5	1,8	1,6	1,3	1,1	0,9	2,4	2,1	1,8	1,6	1,3

		GUARD PRO 200W																								
Характеристики теплоносителя		50/30					60/40					70/50					80/60					90/70				
Температура воздуха на входе		0	5	10	15	20	0	5	10	15	20	0	5	10	15	20	0	5	10	15	20	0	5	10	15	20
		Расход воздуха 9100 м³/ч (скорость 3)																								
Мощность нагревателя	кВт	20,6	17,3	13,9	10,0	4,7	26,6	23,5	20,5	17,5	14,1	33,5	30,5	27,4	24,4	21,4	39,7	36,7	33,7	30,7	27,6	46,0	42,9	39,9	36,9	33,9
Температура нагретого воздуха	°C	6,6	10,6	14,5	18,2	21,5	8,5	12,6	16,6	20,6	24,5	10,8	14,8	18,8	22,8	26,9	12,8	16,8	20,8	24,9	28,9	14,8	18,8	22,8	26,9	30,9
Расход воды	м³/ч	0,9	0,8	0,6	0,4	0,2	1,2	1,0	0,9	0,8	0,6	1,5	1,3	1,2	1,1	0,9	1,7	1,6	1,5	1,3	1,2	2,0	1,9	1,8	1,6	1,5
Гидравлическое сопротивление	кПа	3,4	2,5	1,7	0,91	0,2	5,4	4,3	3,4	2,5	1,7	8,2	6,9	5,6	4,5	3,6	11	9,6	8,2	6,9	5,7	14	13	11	9,6	8,2
		Расход воздуха 5150 м³/ч (скорость 2)																								
Мощность нагревателя	кВт	14,1	11,8	9,1	5,2	3,8	18,7	16,6	14,3	12,0	9,5	23,5	21,4	19,3	17,2	15,0	27,9	25,8	23,6	21,5	19,4	32,2	30,1	28,0	25,9	23,8
Температура нагретого воздуха	°C	8	11,6	15,1	18	22,2	10,6	14,4	18,1	21,8	25,4	13,3	17,1	20,9	24,7	28,5	15,8	19,6	23,4	27,2	31	18,2	22	25,8	29,6	33,4
Расход воды	м³/ч	0,6	0,5	0,4	0,2	0,2	0,8	0,7	0,6	0,5	0,4	1,0	0,9	0,8	0,8	0,6	1,2	1,1	1,0	0,9	0,9	1,4	1,3	1,2	1,2	1,0
Гидравлическое сопротивление	кПа	1,7	1,2	0,8	0,3	0,2	2,8	2,3	1,7	1,2	0,8	4,2	3,6	2,9	2,4	1,9	5,7	5,0	4,2	3,6	2,9	7,4	6,6	5,7	5,0	4,2
		Расход воздуха 3400 м³/ч (скорость 1)																								
Мощность нагревателя	кВт	10,7	8,7	5,8	4,5	3,3	14,5	12,7	10,9	9,1	6,9	18,3	16,7	15,0	13,4	11,6	21,7	20,0	18,4	16,8	15,1	25,0	23,4	21,8	20,1	18,5
Температура нагретого воздуха	°C	9,1	12,4	15	18,8	22,8	12,3	15,8	19,3	22,7	25,9	15,6	19,2	22,8	26,4	29,9	18,5	22,1	25,7	29,3	32,9	21,3	24,9	28,6	32,2	35,8
Расход воды	м³/ч	0,5	0,4	0,3	0,2	0,1	0,6	0,5	0,5	0,4	0,3	0,8	0,7	0,6	0,6	0,5	0,9	0,9	0,8	0,7	0,6	1,1	1,0	1,0	0,9	0,8
Гидравлическое сопротивление	кПа	1	0,7	0,34	0,21	0,1	1,8	1,4	1,0	0,7	0,5	2,7	2,2	1,9	1,5	1,1	3,6	3,1	2,7	2,2	1,9	4,7	4,1	3,6	3,1	2,7

6. АВТОМАТИКА

Работу воздушной завесы можно контролировать с помощью пульта управления COMFORT, который позволяет регулировать поток воздуха и автоматически поддерживать заданную температуру. Пульт управления должен располагаться вне воздушного потока завесы, в так называемой «репрезентативной» точке, ориентировочно 1,4 метра от пола. К одной панели управления COMFORT можно подключить одну завесу GUARD PRO.

Описание пульта управления COMFORT



OFF-I-II-III - выключатель и переключатель скорости вентилятора воздушной завесы

HEAT - термостат подает рабочий сигнал на сервопривод клапана и вентилятор, вентилятор выключается при достижении заданной температуры, клапан перекрывает поток воды

FAN - работа вентилятора устройства от термостата, клапаны не задействованы

COOL - термостат подает сигнал на сервопривод клапана и вентилятор, устройство запускается в режиме охлаждения в зависимости от установленной температуры.

Можно использовать дополнительное изменение положения переключки 3-5 на на 4-5 (внутри пульта), в этом случае можно управлять вентилятором независимо от термостата. Термостатический режим предназначен только для клапанов. В этом случае:

HEAT - работа вентилятора не зависит от термостата, клапаны работают до заданной температуры

FAN - вентилятор устройства работает независимо от термостата, клапаны не работают

COOL - работа вентилятора не зависит от термостата, клапаны работают выше установленной температуры

7. СХЕМЫ ЭЛЕКТРИЧЕСКИХ СОЕДИНЕНИЙ

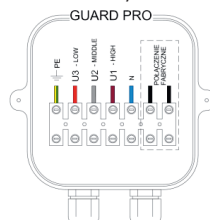
Для подключения электропитания воздушной завесы, используйте трехжильный медный кабель с минимальным сечением 3x1,5 мм² для двух завес (до 6 вентиляторов) или 3x2,5 мм² для трех завес (до 9 вентиляторов). Электромонтаж и подключение к воздушной завесе должны соответствовать действующим строительным нормам и стандартам.

Электрическая сеть, к которой будет подключаться воздушная завеса GUARD PRO, должна обеспечивать защиту устройства от перегрева и короткого замыкания. Воздушную завесу необходимо обеспечить заземлением. Электромонтаж и подключение электропитания к воздушной завесе должны соответствовать действующим строительным нормам и стандартам. Двигатель вентилятора в стандартной комплектации оснащен внутренней тепловой защитой, предохраняющей двигатель от перегрева.

Дополнительно, как опция, возможно подключение дверного выключателя DOORSTOP, который будет отключать воздушную завесу GUARD PRO при закрытии двери. При открытии двери завеса GUARD PRO запускается в соответствии с заданными параметрами работы.

Описание подключения вентилятора

- U1** максимальная скорость - коричневый
- U2** средняя скорость - серый
- U3** минимальная скорость - красный
- N** нейтральный - синий
- Заземление - желтый/зеленый

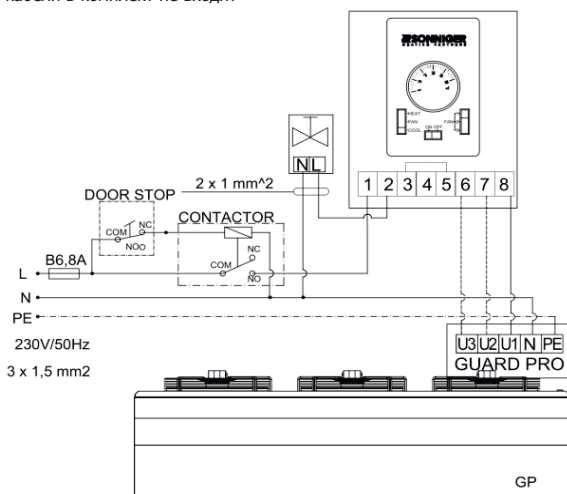


ВАЖНО!

ⓘ Из-за характера работы контактора необходимо проверить электрические соединения через год после установки, чтобы исключить риск ослабления проводов и появления искр.

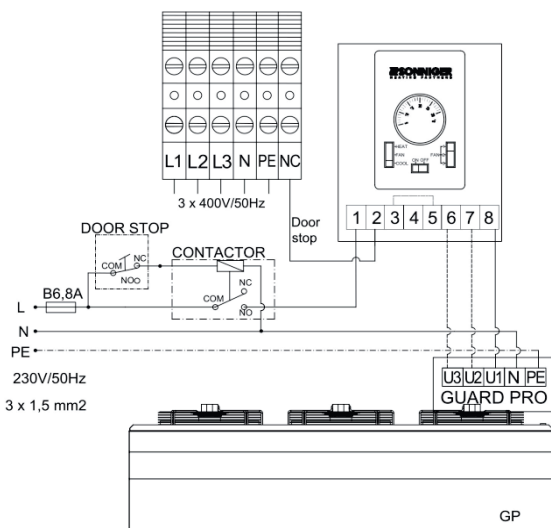
7.1. СХЕМА ПОДКЛЮЧЕНИЯ ЗАВЕСЫ GUARD PRO W (С ВОДЯНЫМ НАГРЕВОМ), PRO С (БЕЗ НАГРЕВА) ПРИ ИСПОЛЬЗОВАНИИ ПАНЕЛИ УПРАВЛЕНИЯ COMFORT

электрические кабели в комплект не входят



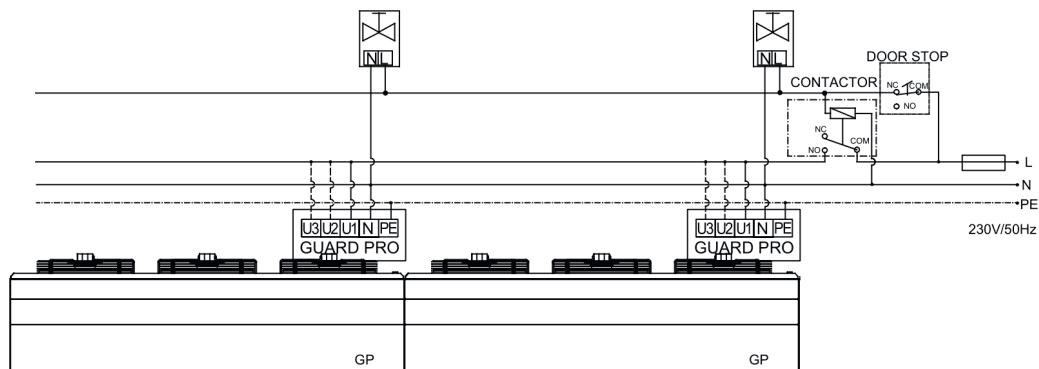
7.2. СХЕМА ПОДКЛЮЧЕНИЯ ЗАВЕСЫ GUARD PRO E (С ЭЛЕКТРИЧЕСКИМ НАГРЕВОМ) ПРИ ИСПОЛЬЗОВАНИИ ПАНЕЛИ УПРАВЛЕНИЯ COMFORT

электрические кабели в комплект не входят



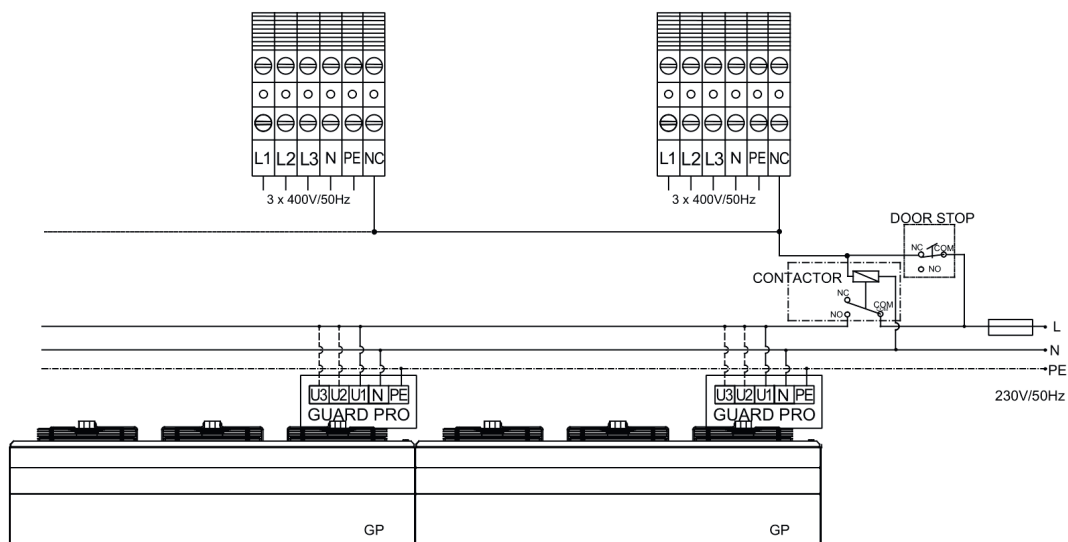
7.3. СХЕМА ПОДКЛЮЧЕНИЯ ВОЗДУШНОЙ ЗАВЕСЫ GUARD PRO W (С ВОДЯНЫМ НАГРЕВОМ), PRO C (БЕЗ НАГРЕВА) С ИСПОЛЬЗОВАНИЕМ ШКАФА ПИТАНИЯ И УПРАВЛЕНИЯ, СТОРОННЕГО ИЗГОТОВЛЕНИЯ

электрические кабели в комплект не входят



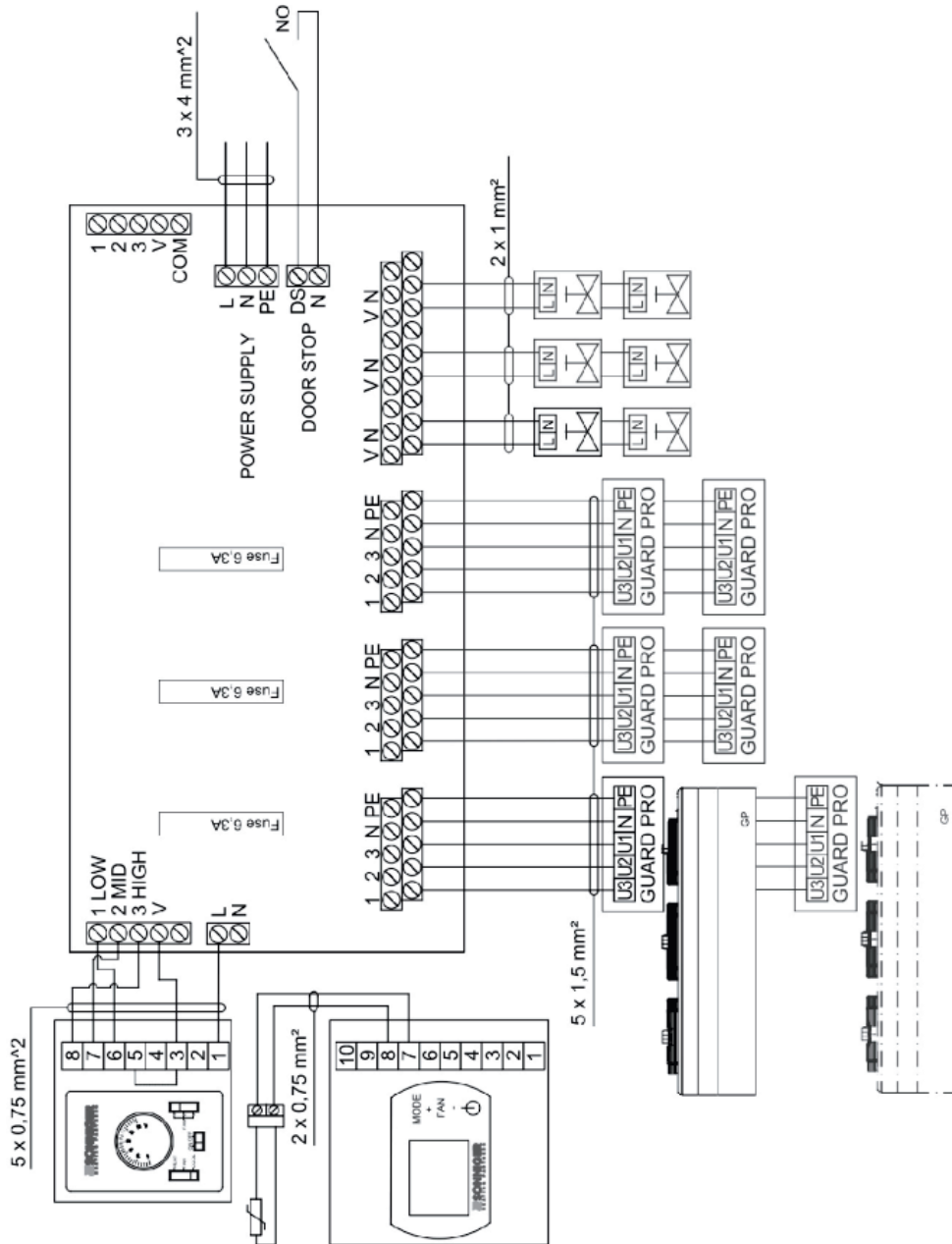
7.4. СХЕМА ПОДКЛЮЧЕНИЯ ВОЗДУШНОЙ ЗАВЕСЫ GUARD PRO E (С ЭЛЕКТРИЧЕСКИМ НАГРЕВОМ) С ИСПОЛЬЗОВАНИЕМ ШКАФА ПИТАНИЯ И УПРАВЛЕНИЯ, СТОРОННЕГО ИЗГОТОВЛЕНИЯ

электрические кабели в комплект не входят



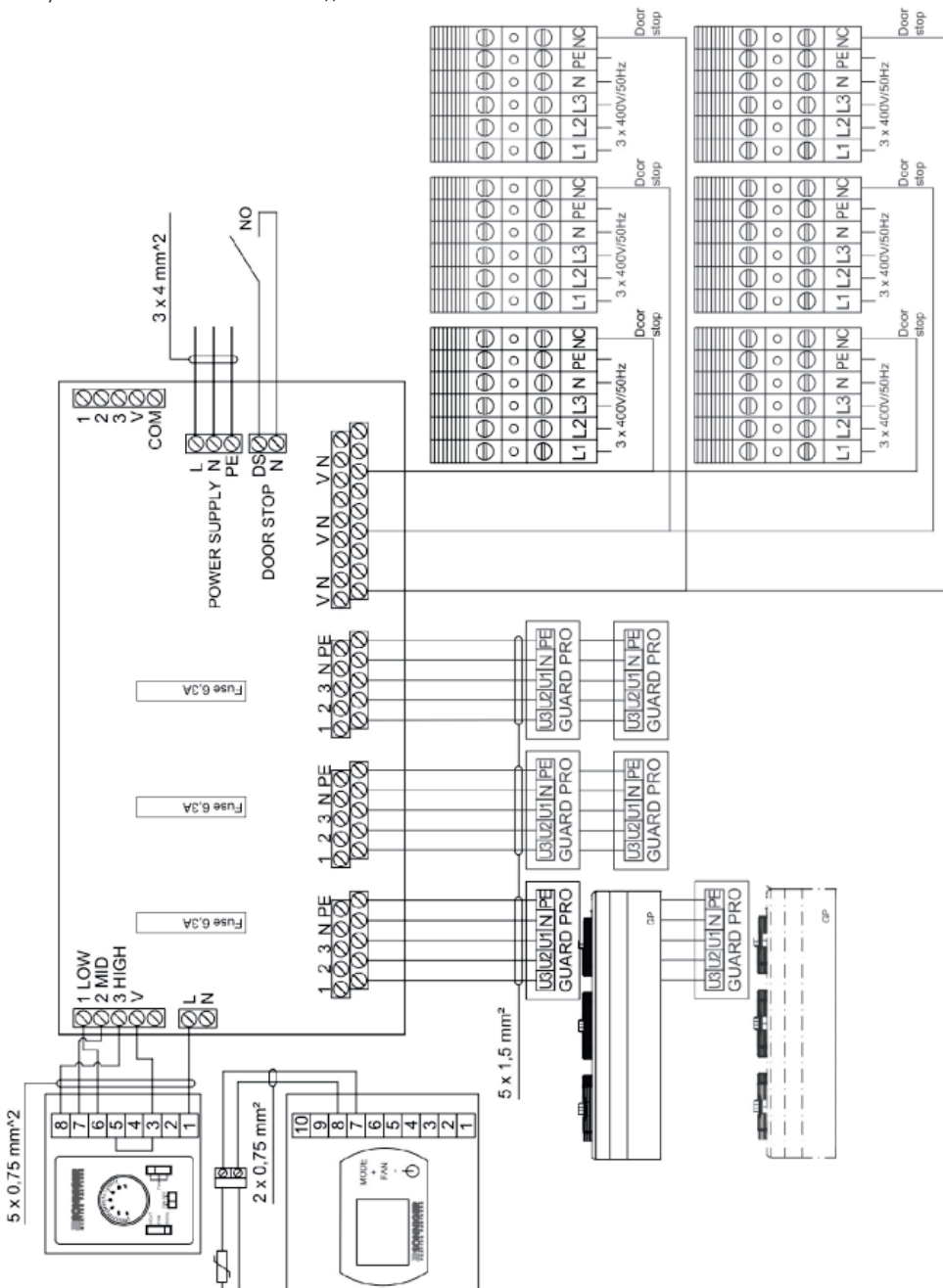
7.5. СХЕМА ПОДКЛЮЧЕНИЯ ЗАВЕСЫ GUARD PRO W (С ВОДЯНЫМ НАГРЕВОМ), PRO C (БЕЗ НАГРЕВА) ПРИ ИСПОЛЬЗОВАНИИ РАЗДЕЛИТЕЛЬНОГО ШКАФА УПРАВЛЕНИЯ MULT16 (ПОЗВОЛЯЕТ ПОДКЛЮЧИТЬ ДО 6 ВОЗДУШНЫХ ЗАВЕС)

электрические кабели в комплект не входят



7.6. СХЕМА ПОДКЛЮЧЕНИЯ ЗАВЕСЫ GUARD PRO E (ЭЛЕКТРИЧЕСКИЙ НАГРЕВАТЕЛЬ), ПРИ ИСПОЛЬЗОВАНИИ РАЗДЕЛИТЕЛЬНОГО ШКАФА УПРАВЛЕНИЯ MULT16 (ПОЗВОЛЯЕТ ПОДКЛЮЧИТЬ ДО 6 ВОЗДУШНЫХ ЗАВЕС)

электрические кабели в комплект не входят



Разделительный шкаф MULTI 6 позволяет подключать и управлять большим количеством воздушных завес (до 6 шт.), клапанов с приводами (до 6 шт.) и электронагревателей (до 6 шт.). Работа вентиляторов и клапанов управляется с помощью пульта управления COMFORT или INTELLIGENT, также возможно подключение концевого выключателя DOORSTOP к разделительному шкафу. При использовании такого решения приоритетное управление осуществляется термостатом. Для подключения более 6 завес можно соединить разделительные шкафы друг с другом (максимальное расширение до 10 шкафов). При соединении распределителей между собой оставьте разъем DS-N в первом разомкнутом. В остальных распределителях (2,...,10) разъем DS-N должен быть закорочен.

ВАЖНО!

- ❶ Питание электронагревателей 3 x 400В/50Гц:
- ❶ Кабели для завесы GUARDPRO 150E, мин. 5х6мм², защита В25
- ❶ Кабели для завесы GUARDPRO 200E, мин. 5х6мм², защита С32

8. ПОДКЛЮЧЕНИЕ К ТЕПЛОНОСИТЕЛЮ

Соединительные патрубки расположены на задней панели устройства с правой стороны. При подключении гидравлического соединения разъемы должны быть защищены от скручивания. Теплообменник должен быть подключен таким образом, чтобы обеспечить возможность доступа для техобслуживания, на обоих патрубках должна быть установлена запорная арматура. Порядок подключения подводящего и отводящего соединения не имеет значения для работы теплообменника.

9. ЭКСПЛУАТАЦИЯ И КОНСЕРВАЦИЯ ОБОРУДОВАНИЯ

Двигатель в сборе с вентилятором, используемый в завесах GUARD PRO, является необслуживаемым устройством, однако следует периодически проверять состояние двигателя, в том числе состояние подшипников (крыльчатка вентилятора должна свободно вращаться вокруг своей оси, без каких-либо осевых и радиальных биений и без каких-либо ударов).

Теплообменник и двигатель требуют регулярной очистки от любых загрязнений. Перед началом отопительного сезона очистите теплообменник сжатым воздухом, направив его на воздуховыпускные отверстия; нет необходимости разбирать устройство. В связи с тем, что ребра теплообменника можно легко повредить, будьте осторожны при очистке. Если ребра погнуты, выпрямите их с помощью специально предназначенного для этого инструмента. Если устройство не используется в течение длительного периода времени, отключите его от источника питания.

Выбросы металлургических, производственных предприятий, угольная и абразивно-металлическая пыль, образующаяся в ходе механической обработки, резки черных и цветных металлов может нанести вред двигателю. В этом случае необходимо производить очистку от пыли теплообменника и вентилятора не реже одного раза в месяц. Не допускать накопления пыли.

Состав теплоносителя должен соответствовать современным нормам для тепловых сетей, описанным в действующих СП. Производитель не несет ответственности за повреждение теплообменника, возникшее вследствие использования некачественного теплоносителя.

Агрегат не имеет защиты от огня.

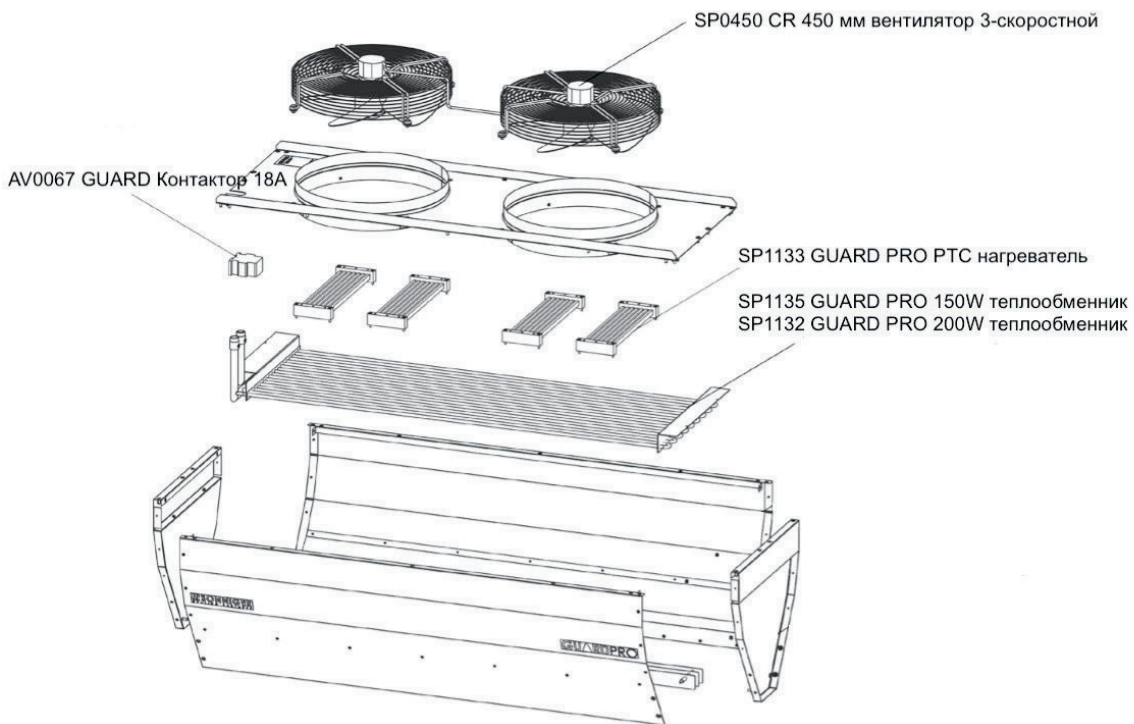
Теплообменник не оснащен защитой от замораживания, если температура в помещении опустится ниже +5°C, существует опасность разморозки теплообменника, что не является гарантийным случаем. Если предусмотрено использование воздушонагревателя в помещении, где температура может опуститься ниже +5°C, необходимо добавить антифриз или его аналоги в гидросеть.

Завесы с электронагревателями оснащены контакторами, отвечающими за подачу электричества на нагреватели во время работы завесы. Из-за особенностей работы контактора, провода в клеммах могут ослабнуть, необходимо регулярно, не реже одного раза в 12 месяцев, проверять электрические соединения.

ВАЖНО!

- ❶ Обслуживание и ремонт прибора должны производиться только при отключённой подаче теплоносителя и полном снятии напряжения.
- ❶ К монтажу и техническому обслуживанию тепловых завес допускаются лица, изучившие их устройство, правила монтажа, эксплуатации и прошедшие инструктаж по соблюдению правил техники электробезопасности и пожарной безопасности.
- ❶ Категорически запрещается устранять утечки теплоносителя на тепловой завесе, водяная магистраль которого находится под давлением.
- ❶ Если в работе завесы возникли нехарактерные шумы или стуки, возникла вибрация или повысился уровень шума, издаваемого устройством - убедитесь, что крепление вентилятора надежно, отсутствуют люфты в креплении завесы. В случае возникновения проблем, пожалуйста, свяжитесь со специализированной организацией, производившей монтаж завесы

10. ЗАПАСНЫЕ ЭЛЕМЕНТЫ (В СЛУЧАЕ ТЕХОБСЛУЖИВАНИЯ)



СООТВЕТСТВИЕ ДИРЕКТИВЕ WEEE 2012/19/ЕС

Внимание! ПОМНИТЕ, ЗАПРЕЩАЕТСЯ РАЗМЕЩАТЬ Б/У ОБОРУДОВАНИЕ ВМЕСТЕ С ДРУГИМИ ОТХОДАМИ

Для получения информации о системе сбора отходов электрического и электронного оборудования обратитесь к своему дистрибьютору.



ОБЩИЕ УСЛОВИЯ ГАРАНТИИ НА УСТРОЙСТВО

§ 1. Гарантийные условия на приборы серии GUARD, GUARD PRO

1. По гарантии покупатель имеет право заменить устройство или его составную часть новым изделием, не имеющим дефектов, только в том случае, если в течение гарантийного срока изготовитель обнаружит, что устранение дефекта невозможно.
2. Доказательство покупки вместе с правильно заполненным Рекламационным актом является основанием для обращения пользователя за бесплатным ремонтом.
3. Настоящая гарантия распространяется на дефекты устройства, препятствующие его использованию по назначению. Гарантия не распространяется на монтажные работы и дефекты, вызванные неправильной эксплуатацией.
4. Гарантийный срок составляет 24 месяца с даты поставки устройства Покупателю, которая указана в счете-фактуре и распространяется на все части/компоненты, входящие в комплект поставки.
5. Для проведения гарантийного ремонта пользователь обязан передать рекламационное устройство в Сервисную службу Производителя.
6. Производитель имеет право предоставить устройство на замену на время рассмотрения рекламации. За доставленное сменное устройство выставляется счет на оплату, который может быть отменен, если рекламационный случай будет признан гарантийным.
7. При обнаружении дефекта в результате сборки, ввода в эксплуатацию и эксплуатации устройства, не соответствующего технической и эксплуатационной документации, гарантия не признается.
8. Устройства могут вводиться в эксплуатацию и обслуживаться только лицами, обученными использованию и эксплуатации устройств, с соответствующими полномочиями. Все действия, связанные с пуско-наладочными, сервисными и ремонтными работами, должны регистрироваться в Гарантийном талоне (отправляется по запросу).
9. Условием предоставления гарантии является сборка и запуск устройства в соответствии с технической и эксплуатационной документацией, выполненные не позднее 6 месяцев со дня покупки.
10. Условием сохранения гарантии на весь гарантийный срок является выполнение сервисных мероприятий, указанных в руководстве по эксплуатации и техническому обслуживанию данного устройства в разделе «Техническое обслуживание». Сервисные услуги, связанные с обслуживанием устройств, производятся по желанию и за счет Пользователя.
11. Оказание гарантийного обслуживания не прерывает и не приостанавливает гарантийный срок. Гарантия на замененные или отремонтированные компоненты устройства истекает по истечении гарантийного срока на устройство.

§ 2. Исключения из гарантии

1. Гарантия не распространяется на механические повреждения и повреждения электрических частей, возникшие в результате неправильного использования, транспортировки, скачков напряжения или других причин, не являющихся следствием дефектов изделия. Таким образом, гарантия распространяется только на замену деталей/компонентов с конструктивным дефектом.
2. Гарантия на устройство не распространяется на случаи допущения технических ошибок, возникающих при проведении процедур, связанных с установкой, наладкой и контролем, в частности таких как:
 - а. Дефекты, возникшие в результате подключения устройства к некорректно спроектированным системам вентиляции, допускающим дополнительные тепловые нагрузки, отклоняющиеся от нормы и снижающие КПД теплообменника.
 - б. Дефекты, возникшие в результате подключения к компонентам или деталям, которые являются частью системы отопления, но не были доставлены Продавцом, и отсутствие которых негативно влияет на работу устройства.
 - в. Дефекты, вызванные использованием не оригинальных запчастей.
 - г. Дефекты, возникшие в случае перепродажи изделия первым покупателем/пользователем последующему покупателю, разбирающему/устанавливающему ранее установленное и эксплуатировавшееся устройство.
 - д. Дефекты, возникшие в результате недостаточной квалификации или некомпетентности установщика или технического персонала, которые ненадлежащим образом осуществляют дальнейшее сервисное обслуживание устройства.
 - е. Дефекты, возникшие в результате особых условий использования оборудования, отклоняющихся от рекомендуемого Производителем.
 - ж. Дефекты, возникшие в результате стихийных бедствий, таких как пожары, взрывы и происшествия, которые могут повредить механические, электрические и предохранительные устройства изделия.
 - з. Дефекты, возникшие в результате отсутствия регулярной очистки помещения, где установлено устройство и самого устройства от скопления пыли.
 - и. Дефекты, возникшие в результате отсутствия или недостаточной очистки теплообменника устройства. Очистку необходимо проводить периодически, в зависимости от условий работы и скопления пыли.
 - к. Дефекты, возникшие в результате выбора неправильного места установки, воздействия низких температур.
 - л. Дефекты, вызванные отсутствием предохранительных устройств, защищающих от воздействия низких температур. Целью использования указанных предохранительных устройств является:
 - избежание переохлаждения электрических и механических компонентов, таких как клапаны, электрические/электронные элементы управления
 - избежание конденсации воды и образования инея/льда вокруг устройства
 - избежание теплового удара нагревателя и теплообменника, вызванного внезапными изменениями внешней температуры.

3. Гарантия не распространяется на расходные материалы, детали устройств, подверженные естественному износу.

§ 3. Соннигер не несет ответственности за:

1. Текущие ремонтные работы, сервисные проверки в соответствии с требованиями руководства по эксплуатации и техническому обслуживанию, программирование устройств.
2. Повреждения, вызванные вынужденным простоем устройств в период ожидания гарантийного ремонта или рассмотрения рекламации.
3. Любой ущерб имуществу Заказчика, нанесенный при проведении ремонтных или сервисных работ с оборудованием.

§ 4. Порядок рассмотрения жалоб

1. Жалобы, подпадающие под действие настоящих Гарантийных условий, направляются пользователем Продавцу.
2. Решение по рекламации будет предоставлено в течение 14 рабочих дней с даты предоставления правильно заполненного Рекламационного акта. В исключительных случаях этот срок может быть продлен, в частности, когда дефект не является постоянным и для его выявления требуется более длительная диагностика или когда для гарантийного обслуживания требуется привоз деталей или узлов от субпоставщика.
3. В рамках сервисной деятельности Пользователь обязуется:
 - обеспечить полный доступ в помещения, где установлены устройства, а также необходимую инфраструктуру, обеспечивающую прямой доступ к самому устройству (подъемник, строительные леса и т. д.) для выполнения сервисных работ, на которые распространяется настоящая гарантия;
 - предоставить оригинал Рекламационного акта с печатью и копию УПД, подтверждающего покупку устройства;
 - соблюдать правила безопасности труда при выполнении услуги;
 - обеспечить возможность начала работ сразу после прибытия службы, выполняющей обслуживание.
4. Чтобы сообщить о дефекте, на который распространяется настоящая гарантия, необходимо отправить в адрес Продавца следующие документы:
 - а. Правильно заполненную форму Рекламационного акта (доступна на сайте www.wbd-group.ru и www.sonniger-russia.ru в разделе Документы).
 - б. Фото шильдика изделия с серийным номером (для неисправного вентилятора – фото шильдика двигателя).
 - в. Скан УПД с подписями склада о выдаче и получении товара. При потерявшемся/недополученном товаре – скан/фото экспедиторской расписки транспортной компании в получении «количества мест».
 - г. Скан/фото лицевой обложки паспорта изделия и Рекламационного акта.
5. Ремонт и замена деталей будут произведены бесплатно, если представитель авторизованного сервиса Соннигер обнаружит, что повреждение или неисправность устройства произошло по вине устройства/изготовителя.
6. Любые расходы (ремонт, проезд, стоимость запасных частей), возникшие в результате необоснованной рекламации - если представитель Авторизованного сервиса Соннигер установит, что ущерб возник в результате несоблюдения указаний, изложенных в технической и эксплуатационной документации, или обнаружит факты, представленные в § 2 (Исключения из гарантии) - будут покрыты покупателем, сообщившим о неисправности.
7. Клиент, сообщаящий о рекламации, обязан подтвердить в письменной форме факт выполнения гарантийного обязательства.
8. Соннигер имеет право отказать в выполнении гарантийного обязательства в случае, если Соннигер не получил полной оплаты по ранее возникшим обязательствам Пользователя.

РЕКЛАМАЦИОННЫЙ ПРОЦЕСС Для сообщения о проблеме с оборудованием или автоматикой следует заполнить и выслать бланк на электронную почту russia@sonniger-russia.ru либо по факсу +7 (495) 663-23-93
 Наш сервисный центр немедленно с Вами свяжется. В случае повреждения во время транспортировки, следует выслать рекламационный акт вместе с документом поставки (накладная и т.п.) и фотографиями, подтверждающими повреждения.

ВНИМАНИЕ! Рекламационный процесс будет начат в момент получения сервисным отделом правильно заполненного рекламационного акта, копии товаросопроводительных документов и заполненной монтажной фирмой гарантийной карты. Рекламационный бланк

Печать заказчика	ООО «Соннигер» 125362, Москва, ул. Вишневая д.9, кор.1 тел./факс: (495) 663-23-93 e-mail: russia@sonniger-russia.ru www.wdb-group.ru www.sonniger-russia.ru
------------------	---

Данные компании, сообщающей о неисправностях

Название	
Адрес	
Телефон	
Контактное лицо	

Данные монтажной организации

Название	
Адрес	
Телефон	

Данные по неисправности

Дата сообщения		Тип оборудования	
Серийный номер		Дата, номер УПД и сумма приобретения товара	
Дата монтажа		Адрес объекта	
Описание неисправности			

ЗАПОЛНЯЕТ СОТРУДНИК ООО "СОННИГЕР"

Решение	
---------	--