



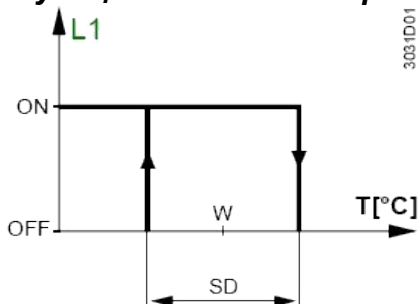
Назначение

Панель INTELLIGENT AC предназначена для контроля температуры помещения и управления следующим оборудованием в системах отопления/охлаждения. Включают следующие здания и оборудование:

- | | |
|-------------------------------|------------------|
| ☞ Промышленные объекты | ☞ Зонные клапаны |
| ☞ Жилые здания | ☞ Вентиляторы |
| ☞ Школы и общественные здания | ☞ Насосы |
| ☞ Офисы | ☞ Компрессоры |

Технические характеристики

☐ Функциональная диаграмма



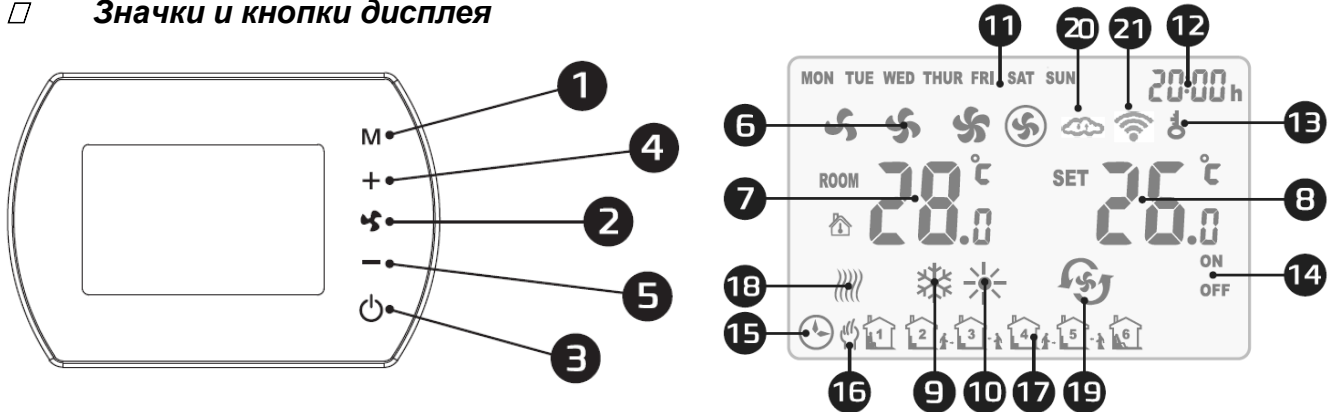
- T** Комнатный термостат
SD Переключение дифференциала (1K)
W Заданное значение температуры
L1 Выходной сигнал для нагрева

☐ Общая информация

Материал корпуса	ABS пластик + акрил
Источник питания:	AC220V, 50/60Гц
Потребляемая мощность	<1.5Вт
Текущая нагрузка:	7 А для клапанов 16А для 3-скоростных вентил.
Диапазон температур:	5-40°C
Диапазон температур окружающей среды:	0~50°C
Точность/Допуск:	+/-1°C
Точность времени:	<1%
Терморезистор :	10KΩ при 25 °C
Влажность:	< 90%
Условия хранения.	-10~60 °C.
Класс защиты IP.	IP20

EEPROM сохраняет статус и настройки в случае отключения электроэнергии в системе

▣ **Значки и кнопки дисплея**



Кнопки

- 1. **Mode(Режим):** 1) Нажмите коротко, чтобы выбрать Ручной Режим и Программируемый Режим. 2) Нажмите и удерживайте в течение 3 секунд, выберите режим охлаждения, режим обогрева и режим вентиляции.
- 2. **Fan(Вентилятор):** 1) Нажмите коротко и выберите скорость Low, Med, High или Auto
2) Нажмите на 3 секунды, 5+1+1 Автоматическая программируемая настройка
Нажмите и удержите клавишу **FAN** на протяжении 3 сек, и запрограммируйте время, заданные значения и часовые зоны соответственно.

Пн-Пт 1-я временная настройка(Чч,Мм) 1-я временная зона ON/OFF, 1-я уставка
6-я временная настройка(Чч,Мм),1-я временная зонаON/OFF, 6 -я уставка.

Субб 1-я временная настройка(Чч,Мм) 1-я временная зона ON/OFF, 1-я уставка
6-я временная настройка(Чч,Мм),1-я временная зонаON/OFF, 6 -я уставка.

Вск 1-я временная настройка(Чч,Мм) 1-я временная зона ON/OFF, 1-я уставка
6-я временная настройка(Чч,Мм),1-я временная зонаON/OFF, 6 -я уставка.

Пример настроек

Дни недели Временная зона	Пн~Пт		Субб.		Вск.	
	Статус	Уставка	Статус	Уставка	Статус	Уставка
1 06:00~08:00	ON	26°C	ON	26°C	ON	26°C
2 08:00~11:30	ON	24°C	ON	24°C	ON	24°C
3 11:30~13:30	ON	22°C	ON	22°C	ON	22°C
4 13:30~17:00	ON	22°C	ON	22°C	ON	22°C
5 17:00~22:00	ON	24°C	ON	24°C	ON	24°C
6 22:00~06:00	ON	24°C	ON	24°C	ON	24°C

Примечания:

- 1) Во время настройки эти дисплеи(показания) можно настроить, пока они мерцают.
- 2) Когда начальное время мерцает, его можно установить (шаг 10 минут) с помощью прокрутки **+** - кнопок

Настройка времени — это начало текущей часовой зоны, а также конечное время последней часовой зоны.

- 3) Когда мигает ВКЛ/ВЫКЛ, его можно установить с помощью прокрутки кнопок **+** -. Когда статус ВКЛ, Термостат будет работать в соответствии с заданным значением; когда статус ВЫКЛ, термостат будет выключен
- 4) Когда заданное значение мерцает, его можно установить с помощью прокрутки кнопок **+** -. Даже при выборе статуса ВЫКЛ заданное значение можно установить. И это заданное значение будет рабочим, если кто-то включит термостат вручную в этот раз; однако в следующем часовом поясе он будет работать в соответствии с автоматической программируемой настройкой.

Пример:

В качестве заводской настройки нажмите кнопку **FAN** на 3 секунды и войдите в программируемую настройку; с понедельника по пятницу отображается в левом верхнем углу ЖК-дисплея; время мигает, и начальное время для 1-го часового значения, которое мы должны ввести это 06:00(так же и как окончание времени 6-й часовой зоны); затем нажмите **FAN** снова, и выбрать ON в прокрутке **+** - ; Продолжительно нажмите **FAN** снова, установив значение 26 °C в прокрутке **+** - кнопками.

Нажмите **FAN** снова, установив начало 2-й временной зоны 08:00(так же и как окончание времени 1-й часовой зоны); затем нажмите **FAN** снова, и выбрать ON в прокрутке **+** - ; Продолжительно нажмите **FAN** снова, установив значение 24 °C в прокрутке **+** - кнопками.

Нажмите **FAN** снова и следуйте аналогичными шагами для установки временных зон с 3-й по 6-ю временные зоны. Время 22:00 это начало 6-й временной зоны, так же, как и окончание 5-й временной зоны.

После всех 6 временных зон с ПН по ПТ, нажмите удерживая **FAN** снова и переместитесь к **СБ**, установив дату и время аналогичными шагами. После того, когда все установки будут сделаны, нажмите **FAN** снова и перейдите к **ВС**. Для **ВС** установок сделайте установки аналогичными шагами.

После завершения всех настроек нажмите кнопку **FAN** или подождите 5 секунд для подтверждения настроек.

3. Электропитание ВКЛ/ВЫКЛ (ON/OFF)
4. Кнопка Температура Вверх (Up) или Параметр Вверх
Нажмите эту кнопку на 3 секунды, если внешний датчик подключен, значение температуры определяется внешним датчиком; если внешний датчик не подключен, отобразится **E1**
5. Кнопка Температура Вниз (Down) или Параметр Вниз
Нажмите эту кнопку на 3 секунды и войдите в режим настройки часов, последовательность установки часов, минут и дня недели с помощью **+** -. Нажмите кнопку **MODE**, чтобы переключиться с часов на минуты, а затем на день недели.

Описание символов дисплея

6. Скорость вентилятора: Low, Med, High или Auto
7. Отображение заданной температуры помещения или внешнего датчика темп.
8. Отображение заданной температуры
9. Режим охлаждения
10. Режим обогрева
11. День недели
12. Часы дня
13. Блокировка кнопок
14. Состояние включения/выключения часовых поясов
15. Автоматический программируемый режим
16. Ручной режим
17. 6 часовых поясов каждый день
18. Активирована защита от замерзания
19. Режим вентиляции
20. Передача данных
21. Индикатор сигнала для сети

Ошибка

Сигнал тревоги появится, если возникнет ошибка внутреннего датчика

E0 Внутренний датчик **E1** Внешний датчик температуры

Функция защиты от замерзания

Какой бы внешний или внутренний датчик ни обнаружил температуру ниже 5 °С, клапан и вентилятор немедленно откроются, даже если термостат находится в выключенном состоянии

Установка параметров.

В выключенном состоянии, нажмите и удерживайте кнопку **MODE** в течение 3 секунд.

Код	Параметр	Управление кнопками + / -
1	Калибровка температуры	-9°C~+9°C
2	Состояние вентилятора	C1: Вентилятор останавливается, когда температура в помещении равна заданному значению C2: Вентилятор продолжает работать, когда температура в помещении равна заданному значению по умолчанию

3	Выбор датчика температуры	0: встроенный датчик 1: выносной датчик NTC
4	Состояние функции защиты от замерзания Anti-freeze	0: Вкл. 1: Выкл.
5	Уставка температуры защиты от замерзания	5~15°C, 5°C(по умолчанию)
6	Скорость передачи данных (Baud Rate)	0 2400 3 38400 1 9600 2 19200
7	Настройка идентификатора Modbus	1~247 (01~F7)
8	Четность Modbus (Modbus parity)	0 Нет(None) 1 Нечетный(Odd) 2 Четный(Even)

Примечания:

При выборе внутреннего датчика внешний датчик не активируется; после выбора внешнего датчика внутренний датчик не активируется.

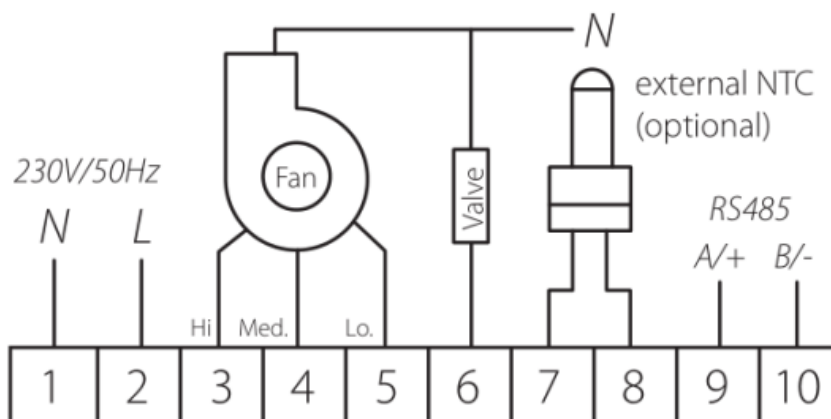
※Если термостат выключен, нажмите и удерживайте кнопку **FAN** в течение 3 секунд. Нажмите эту кнопку в течение 3 секунд и войдите в режим настройки времени, последовательность настройки начинается с часа. Минуты и дни недели с помощью + -. Нажмите кнопку **FAN**, чтобы переключиться с часов на минуты, а затем на день недели.

Блокировка/Разблокировка клавиш(антивандальная функция)

Нажмите и удерживайте кнопки + и - одновременно в течение 5 секунд, чтобы **ЗАБЛОКИРОВАТЬ(LOCK)** все кнопки

Нажмите и удерживайте кнопки + и - одновременно в течение 5 секунд, чтобы **РАЗБЛОКИРОВАТЬ** все кнопки

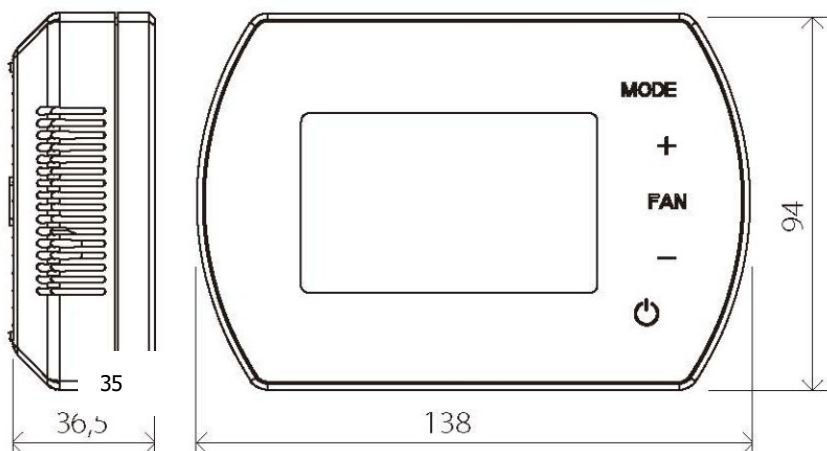
Схема электроподключений



ПРЕДУПРЕЖДЕНИЕ: РИСК ПОРАЖЕНИЯ ЭЛЕКТРИЧЕСКИМ ТОКОМ. Отключите питание перед выполнением электрических соединений. Контакт с компонентами, находящимися под опасным напряжением, может привести к поражению электрическим током и может привести к серьезным травмам или смерти.

Цвет & Размеры

- Корпус: по умолчанию белый, индивидуальные цвета могут быть согласованы на объемную закупку
- ЖК-дисплей: по умолчанию установлена синяя подсветка, доступны белый и зеленый цвета.

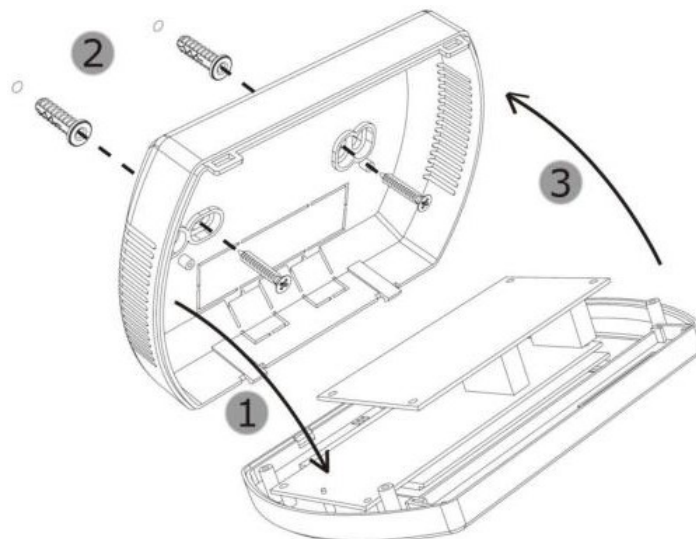


138мм(Д)*94мм(В)*35мм(Ш)

Монтаж

Устанавливайте термостат в таком месте, где температуру воздуха можно измерить максимально точно, не подвергая ее отрицательному воздействию прямого солнечного излучения или других источников тепла или охлаждения.

1. Снимите основание с контроллера.
2. Закрепите основание с помощью отвертки на стене.
3. Вставьте и закрепите дисплейный блок на основании.



Гарантия

Гарантия 12 месяцев с даты продажи. Если это не проблемы качества или рекламация после гарантийного срока, мы выставим счет за послепродажное обслуживание.