

Технический паспорт и руководство по эксплуатации воздушно-тепловых завес GUARD

ТУ 27.52.13-002-53440584-2022, ТУ 27.51.26-003-53440584-2022,

ТУ 28.25.20-001-53440584-2022



WDB | WE DO
BETTER

SONNIGER



Произведено ООО «ПромПарт» по заказу ООО "Соннигер"

125362, Москва, ул. Вишневая д.9 корп.1, офис 205, тел.: +7(495) 663 23 93, e-mail: russia@sonniger-russia.ru

www.wdb-group.ru

1. НАЗНАЧЕНИЕ И УСЛОВИЯ ЭКСПЛУАТАЦИИ

Воздушная завеса GUARD предназначена для использования в регионах с умеренным и холодным климатом, в помещениях с температурой воздуха от -10 до +40°C, в условиях, отсутствия воздействия на устройство внешних факторов, таких как пыльца и атмосферные осадки.

Зимой воздушные завесы защищают от потерь тепла в помещениях, путем создания и направления потока воздуха, препятствуя проникновению холодного воздуха снаружи в помещение. В летний период воздушные завесы препятствуют попаданию нагретого воздуха и загрязняющих веществ в помещение.

Воздушные завесы GUARD предназначены для сокращения затрат энергии и предотвращения загрязнения воздуха через дверной проём (путем создания воздушного барьера) в зданиях среднего и большого объема с необходимой высотой установки 4 м, в частности таких как:

- ▨ супермаркеты, большие коммерческие помещения, торговые залы и автомастерские,
- ▨ спортивные и развлекательные комплексы,
- ▨ выставочные площади

2. ОСНОВНЫЕ ТЕХНИЧЕСКИЕ ХАРАКТЕРИСТИКИ

ПАРАМЕТРЫ	Водяная завеса			Электрическая завеса			Завеса без нагревательного элемента			
	GUARD 100W	GUARD 150W	GUARD 200W	GUARD 100E	GUARD 150E	GUARD 200E	GUARD 100C	GUARD 150C	GUARD 200C	
Длина завесы	м	1	1.5	2	1	1.5	2	1	1.5	2
Максимальная длина струи	м	4			4			4		
Максимальный расход воздуха	м ³ /ч	1200/1550/2000	2200/3000/3600	2900/4000/4800	1200/1550/2000	2200/3000/3600	2900/4000/4800	1250/1600/2100	2250/3100/3700	3000/4200/5000
Мощность нагрева*	кВт	10-16	20-29	25-40	4 - 7	6,5 - 11	8,5 - 14	-	-	-
Максимальное рабочее давление	МПа	1,6			-	-	-	-	-	-
Диаметр патрубков	"	1/2"			-	-	-	-	-	-
Двигатель – напряжение электропитания ток	В/Гц, А	230/50 1,45А	230/50 1,45А	230/50 2,0А	230/50 1,45А	230/50 1,45А	230/50 2,0А	230/50 1,45А	230/50 1,45А	230/50 2,0А
Мощность двигателя	кВт	0,16	0,18	0,26	0,16	0,18	0,26	0,16	0,18	0,26
Электрический нагревательный элемент – напряжение, ток**	В/Гц, А	-	-	-	400/50 12,6А	400/50 19,1А	400/50 25,1А	-	-	-
Масса с водой / без воды	кг	18,0 / 16,5	22,6 / 20,5	31,0 / 28,0	17	21,5	29	15	18,5	25
Уровень шума на I / II / III скорости	дБ	44 / 49 / 59	45 / 49 / 61	46 / 49 / 61	44 / 49 / 59	45 / 49 / 61	46 / 49 / 61	45 / 50 / 60	46 / 50 / 61	47 / 50 / 61
Класс защиты IP		IP21			IP21			IP21		

*диапазон максимальной мощности нагрева указан для температуры среды 90/70 и температуры воздуха на входе в завесу 0°C

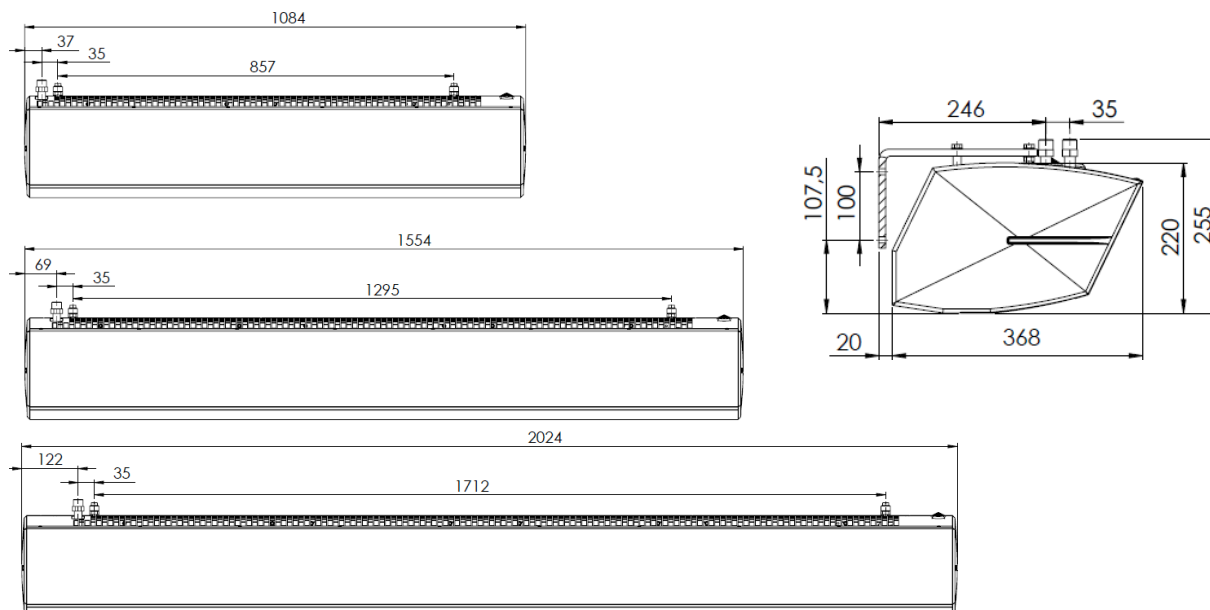
** потребляемый ток при температуре 18 °C и длине кабеля 10 м по мере снижения температуры окружения и/или увеличения длины кабеля потребление тока увеличивается

Измерение уровня шума произведено на расстоянии 3м на полукрытом объекте

Замеры проводились в соответствии со стандартами ISO 27327-1 и ISO 27327-2.

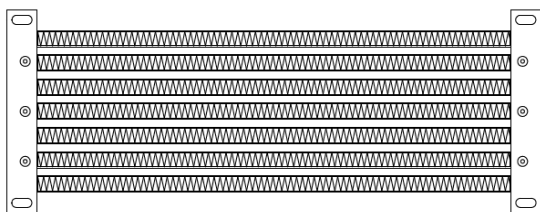
Дальность действия воздушной завесы может быть меньше при отрицательной разнице между давлением на объекте и давлением окружающей среды

РАЗМЕРЫ ВОЗДУШНЫХ ЗАВЕС GUARD 100, 150, 200



GUARD E – воздушная завеса с электрическим нагревателем

В воздушных завесах GUARD E применен новый тип нагревателей – РТС. Это современное и безопасное решение, которое дополнительно характеризуется:



- ▮ Отсутствие напряжения на поверхности нагревателя
- ▮ Значительно более низкая температура радиатора по сравнению с нагревателями старого типа (например, нагревательными спирально-навивными ТЭНами),
- ▮ Большая поверхность теплообмена (поверхность контакта теплообменника с воздухом)
- ▮ Полностью автоматическое регулирование мощности нагрева в зависимости от расхода воздуха
- ▮ Полное устранение риска перегрева системы благодаря саморегулирующимся нагревательным модулям (при уменьшении расхода воздуха)
- ▮ Полностью пожаробезопасное исполнение

3. ТЕПЛОВЫЕ МОЩНОСТИ ВОЗДУШНЫХ ЗАВЕС GUARD W

GUARD 100W																										
Характеристики теплоносителя	50/30					60/40					70/50					80/60					90/70					
	0	5	10	15	20	0	5	10	15	20	0	5	10	15	20	0	5	10	15	20	0	5	10	15	20	
III - max Расход воздуха - 2000 м3/ч																										
Мощность нагревателя	кВт	6,6	5,6	4,6	3,6	2,6	9,0	7,9	6,9	5,8	4,8	11,3	10,3	9,2	8,1	7,1	13,7	12,6	11,5	10,5	9,4	16,0	14,9	13,9	12,8	11,7
Температура нагретого воздуха	°C	11,4	14,9	18,3	21,9	25,4	14,9	18,3	21,8	25,2	28,7	18,4	21,8	25,2	28,7	32,1	21,9	25,3	28,7	32,1	35,5	25,4	28,8	32,2	35,6	39,0
Расход воды	м3/ч	0,2	0,2	0,2	0,1	0,1	0,4	0,3	0,3	0,2	0,2	0,5	0,4	0,4	0,3	0,3	0,6	0,5	0,5	0,4	0,4	0,7	0,6	0,6	0,5	0,5
Гидравлическое сопротивление	кПа	1,0	1,0	0,6	0,6	0,3	2,0	2,0	1,0	1,0	1,0	4,0	3,0	2,0	2,0	1,0	5,0	5,0	4,0	3,0	2,0	7,0	6,0	5,0	5,0	4,0
II - mid Расход воздуха - 1550 м3/ч																										
Мощность нагревателя	кВт	5,9	5,0	4,2	3,3	2,4	7,9	7,0	6,1	5,3	4,4	10,0	9,1	8,2	7,2	6,3	12,0	11,1	10,2	9,2	8,3	14,0	13,1	12,2	11,2	10,3
Температура нагретого воздуха	°C	12,5	15,8	19,1	22,4	25,8	16,4	19,6	22,9	26,2	29,5	20,3	23,5	26,8	30,0	33,3	24,2	27,4	30,6	33,9	37,1	28,0	31,3	34,5	37,7	40,9
Расход воды	м3/ч	0,2	0,2	0,1	0,1	0,1	0,3	0,3	0,2	0,2	0,2	0,4	0,4	0,3	0,3	0,2	0,5	0,4	0,4	0,4	0,3	0,6	0,5	0,5	0,5	0,4
Гидравлическое сопротивление	кПа	1,0	1,0	0,5	0,5	0,2	2,0	2,0	1,0	1,0	0,0	3,0	2,0	2,0	1,0	1,0	4,0	3,0	3,0	2,0	2,0	6,0	5,0	4,0	4,0	3,0
I - low Расход воздуха - 1200 м3/ч																										
Мощность нагревателя	кВт	5,3	4,5	3,8	3,0	2,3	7,0	6,3	5,5	4,7	3,9	8,8	8,0	7,2	6,4	5,6	10,5	9,7	8,9	8,1	7,3	12,2	11,4	10,6	9,8	9,0
Температура нагретого воздуха	°C	13,7	16,8	19,9	23,0	26,2	18,0	21,1	24,1	27,2	30,3	22,3	25,3	28,4	31,5	34,5	26,6	29,6	32,7	35,7	38,8	30,9	33,9	36,9	40,0	43,0
Расход воды	м3/ч	0,2	0,2	0,1	0,1	0,1	0,3	0,2	0,2	0,2	0,1	0,3	0,3	0,3	0,2	0,2	0,4	0,4	0,4	0,3	0,3	0,5	0,5	0,4	0,4	0,4
Гидравлическое сопротивление	кПа	1,0	0,8	0,5	0,5	0,2	1,0	1,0	1,0	0,7	0,6	2,0	2,0	1,0	1,0	1,0	3,0	3,0	2,0	2,0	1,0	4,0	4,0	3,0	3,0	2,0

GUARD 150W																										
Характеристики теплоносителя	50/30					60/40					70/50					80/60					90/70					
	0	5	10	15	20	0	5	10	15	20	0	5	10	15	20	0	5	10	15	20	0	5	10	15	20	
III - max Расход воздуха - 3600 м3/ч																										
Мощность нагревателя	кВт	13,5	11,7	10,0	8,2	6,4	17,4	15,6	13,8	12,1	10,3	21,3	19,5	17,7	15,9	14,1	25,1	23,3	21,6	19,7	18,0	29,0	27,2	25,4	23,6	21,8
Температура нагретого воздуха	°C	11,9	15,4	18,9	22,5	26,0	15,1	18,6	22,1	25,7	29,2	18,3	21,8	25,3	28,9	32,4	21,5	25,0	28,6	32,0	35,6	24,7	28,2	31,7	35,2	38,7
Расход воды	м3/ч	0,5	0,4	0,3	0,2	0,2	0,6	0,6	0,5	0,4	0,3	0,8	0,7	0,7	0,6	0,5	1,0	0,9	0,8	0,7	0,7	1,2	1,1	1,0	0,9	0,8
Гидравлическое сопротивление	кПа	4,0	3,0	2,0	1,0	1,0	8,0	6,0	4,0	3,0	2,0	12,0	10,0	8,0	6,0	5,0	17,0	14,0	12,0	10,0	8,0	22,0	19,0	17,0	14,0	12,0
II - mid Расход воздуха - 3000 м3/ч																										
Мощность нагревателя	кВт	12,5	10,9	9,3	7,8	6,1	16,1	14,4	12,8	11,2	9,6	19,6	17,9	16,3	14,7	13,1	23,1	21,4	19,8	18,2	16,6	26,5	24,9	23,3	21,6	20,0
Температура нагретого воздуха	°C	12,7	16,1	19,5	22,9	26,3	16,2	19,6	23,0	26,4	29,8	19,7	23,1	26,5	29,9	33,2	23,2	26,5	29,9	33,3	36,7	26,6	30,0	33,4	36,7	40,1
Расход воды	м3/ч	0,4	0,4	0,3	0,2	0,2	0,6	0,5	0,4	0,4	0,3	0,7	0,7	0,6	0,5	0,5	0,9	0,8	0,8	0,7	0,6	1,1	1,0	0,9	0,8	0,8
Гидравлическое сопротивление	кПа	4,0	3,0	2,0	1,0	0,6	6,0	5,0	4,0	3,0	2,0	10,0	8,0	6,0	5,0	4,0	14,0	12,0	10,0	8,0	7,0	18,0	16,0	14,0	12,0	10,0
I - low Расход воздуха - 2200 м3/ч																										
Мощность нагревателя	кВт	11,0	9,7	8,4	7,0	5,7	14,0	12,6	11,3	9,9	8,6	16,9	15,5	14,2	12,9	11,5	19,8	18,4	17,1	15,7	14,4	22,7	21,3	20,0	18,6	17,3
Температура нагретого воздуха	°C	14,2	17,4	20,6	23,7	26,9	18,2	21,3	24,5	27,7	30,9	22,1	25,3	28,5	31,6	34,8	26,1	29,2	32,4	35,6	38,7	30,0	33,1	36,3	39,5	42,6
Расход воды	м3/ч	0,4	0,3	0,2	0,2	0,1	0,5	0,4	0,4	0,3	0,3	0,6	0,6	0,5	0,4	0,4	0,8	0,7	0,6	0,6	0,5	0,9	0,8	0,8	0,7	0,6
Гидравлическое сопротивление	кПа	3,0	2,0	1,0	1,0	0,6	5,0	4,0	3,0	2,0	1,0	7,0	6,0	5,0	4,0	3,0	10,0	8,0	7,0	6,0	5,0	13,0	11,0	10,0	8,0	7,0

GUARD 200W																										
Характеристики теплоносителя	50/30					60/40					70/50					80/60					90/70					
	0	5	10	15	20	0	5	10	15	20	0	5	10	15	20	0	5	10	15	20	0	5	10	15	20	
III - max Расход воздуха - 4800 м3/ч																										
Мощность нагревателя	кВт	19,5	17,2	14,8	12,4	9,9	24,7	22,3	19,9	17,5	15,1	29,8	27,4	25,0	22,6	20,2	34,9	32,5	30,1	27,7	25,3	40,0	37,6	35,2	32,8	30,4
Температура нагретого воздуха	°C	12,5	16,0	19,5	23,0	26,5	15,7	19,2	22,7	26,2	29,7	18,9	22,4	25,9	29,4	32,9	22,1	25,6	29,1	32,6	36,1	25,2	28,7	32,2	35,7	39,2
Расход воды	м3/ч	0,7	0,6	0,5	0,4	0,2	0,9	0,8	0,7	0,6	0,5	1,1	1,0	0,9	0,8	0,7	1,4	1,2	1,1	1,0	0,9	1,6	1,5	1,4	1,3	1,2
Гидравлическое сопротивление	кПа	9,0	6,0	4,0	3,0	1,0	15,0	12,0	9,0	7,0	5,0	22,0	19,0	15,0	12,0	9,0	32,0	27,0	23,0	19,0	15,0	42,0	37,0	32,0	27,0	23,0
II - mid Расход воздуха - 4000 м3/ч																										
Мощность нагревателя	кВт	18,2	16,0	13,8	11,7	9,4	22,8	20,7	18,5	16,3	14,1	27,5	25,3	23,1	20,9	18,8	32,1	29,9	27,7	25,5	23,4	36,6	34,5	32,3	30,1	27,9
Температура нагретого воздуха	°C	13,3	16,7	20,1	23,5	26,8	16,8	20,2	23,6	27,0	30,3	20,3	23,7	27,0	30,4	33,8	23,7	27,1	30,5	33,8	37,2	27,1	30,5	33,9	37,3	40,6
Расход воды	м3/ч	0,6	0,5	0,4	0,3	0,2	0,8	0,7	0,6	0,5	0,4	1,0	0,9	0,8	0,7	0,6	1,2	1,1	1,0	0,9	0,8	1,4	1,3	1,2	1,1	1,0
Гидравлическое сопротивление	кПа	7,0	5,0	4,0	2,0	1,0	12,0	10,0	7,0	5,0	4,0	19,0	16,0	13,0	10,0	8,0	26,0	22,0	19,0	16,0	13,0	35,0	30,0	26,0	22,0	19,0
I - low Расход воздуха - 2900 м3/ч																										
Мощность нагревателя	кВт	15,9	14,1	12,3	10,5	8,7	19,8	18,0	16,2	14,4	12,6	23,6	21,8	20,0	18,2	16,4	27,4	25,6	23,8	22,0	20,2	31,2	29,4	27,6	25,8	24,0
Температура нагретого воздуха	°C	15,0	18,1	21,3	24,4	27,5	18,9	22,1	25,2	28,4	31,5	22,9	26,0	29,2	32,3	35,5	26,8	29,9	33,1	36,2	39,4	30,7	33,8	37,0	40,1	43,3
Расход воды	м3/ч	0,5	0,4	0,4	0,3	0,2	0,7	0,6	0,5	0,4	0,4	0,8	0,8	0,7	0,6	0,5	1,0	0,9	0,9	0,8	0,7	1,2	1,1	1,0	1,0	0,9
Гидравлическое сопротивление	кПа	5,0	4,0	3,0	2,0	1,0	9,0	7,0	5,0	4,0	3,0	13,0	11,0	9,0	7,0	5,0	18,0	16,0	13,0	11,0	9,0	24,0	21,0	18,0	16,0	13,0

4. ОБЩАЯ ИНФОРМАЦИЯ И ТЕХНИКА БЕЗОПАСНОСТИ

Воздушные завесы GUARD произведены в соответствии с требованиями технических регламентов, с экологическими стандартами и нормами, а также стандартами и нормами полезности и комфорта действия. Перед вводом изделия в эксплуатацию настоятельно рекомендуем ознакомиться с настоящим Руководством.

Воздушные завесы GUARD поставляются в собранном виде в картонной коробке, что предохраняет их от механических повреждений. В комплект поставки входят: устройство, руководство пользователя вместе с гарантией. Опционально заказываемая автоматика поставляется в отдельной упаковке. Проверьте содержимое упаковки сразу после доставки, при обнаружении каких-либо недостатков необходимо заполнить соответствующий отчет перевозчика.

ВНИМАНИЕ

- ❗ Запрещается использовать воздушную завесу в помещениях, содержащих легковоспламеняющиеся вещества, биологические вещества и в среде, вызывающей коррозию устройства.
- ❗ Запрещается использовать завесу в помещении с относительной влажностью выше 80%
- ❗ Запрещается оставлять завесу включенной на длительное время без присмотра персонала
- ❗ Запрещено использовать устройство без заземления
- ❗ Запрещено включать завесу со снятой крышкой
- ❗ Воздушная завеса должна подключаться с помощью сетевого кабеля с вилкой, гарантирующей защиту от непреднамеренного отключения устройства от сети.
- ❗ Перед очисткой или техническим обслуживанием, а также во время длительного перерыва в работе выньте вилку из розетки.
- ❗ Если завеса подключается непосредственно к стационарному воздуховоду, в воздуховоде должен быть разъединитель для защиты устройства от отключения от сети.
- ❗ Будьте особенно осторожны при транспортировке устройства, не повредите корпус. При эксплуатации устройства необходимо соблюдать особые правила безопасности, в соответствии с принятыми нормами работы с электроприбором.
- ❗ В целях обеспечения пожарной безопасности нельзя накрывать завесу и не ограничивать поступление воздушной струи, а в случае обнаружения искр или повреждения силового кабеля необходимо обязательно прекратить работу устройства
- ❗ Электрическая сеть, к которой подключается воздушная завеса, должна быть защищена от перегрузки и короткого замыкания

ОСТОРОЖНО!

- ❗ Из-за риска поражения электрическим током замена шнура питания должна выполняться квалифицированным специалистом.
- ❗ Из-за риска поражения электрическим током необходимо отключить электропитание перед началом ремонта или технического обслуживания.
- ❗ Категорически запрещается устранять утечки теплоносителя в устройстве, трубы которого находятся под давлением.
- ❗ подача теплоносителя должна осуществляться при помощи запорного вентиля.
- ❗ Запрещается подключать заземляющую вилку к водопроводу, газопроводам, громоотводам, телефонным сетям или антеннам.
- ❗ При транспортировке устройства при отрицательных температурах подождите не менее 3 часов, прежде чем подключать устройство к сети.

ВАЖНО!

- ❶ Прежде чем приступить к установке, внимательно прочитайте руководство по эксплуатации и соблюдайте все условия установки устройства. Несоблюдение их может привести к неправильной работе устройства и аннулированию гарантии.
- ❶ Будьте особенно осторожны при обращении с электрическими компонентами устройства.

5. МОНТАЖ

При определении положения воздушной завесы необходимо учитывать следующее:

- ❗ легкий доступ для обслуживания
- ❗ доступ к воде и электричеству

Воздушную завесу рекомендуется устанавливать над дверным проемом, на стене или под потолком, используя опорные штифты или кронштейны для горизонтальной установки. Также возможно установить его вертикально на стену или другую конструкцию с помощью вертикальных монтажных кронштейнов.

Обратите особое внимание на то, чтобы устройство было правильно выровнено во время установки. В случае положения, отличного от горизонтального или вертикального, возможно повреждение вентилятора и, следовательно, неисправность устройства.

Вход и выход воздуха не должны быть заблокированы никакими предметами. При установке воздушных завес не забудьте оставить свободный доступ к панели управления. В случае больших дверных проемов допускается установка большего количества воздушных завес одной модели, одна рядом с другой, создавая непрерывный поток воздуха. Воздушная завеса

Обратите особое внимание на то, чтобы устройство было правильно выровнено во время установки. В случае положения,

отличного от горизонтального или вертикального, возможно повреждение вентилятора и, следовательно, неисправность устройства.

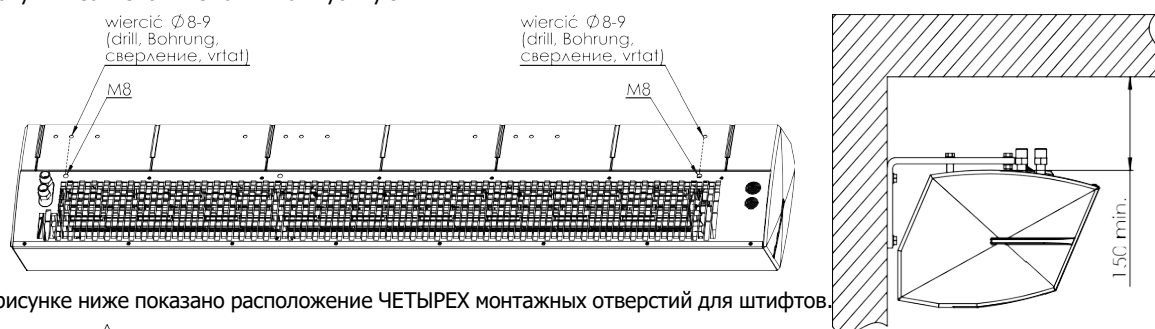
Вход и выход воздуха не должны быть заблокированы никакими предметами. При установке воздушных завес не забудьте оставить свободный доступ к панели управления. В случае больших дверных проемов допускается установка большого количества воздушных завес одной модели, одна рядом с другой, создавая непрерывный поток воздуха.

Воздушная завеса монтируется в горизонтальном или вертикальном положении (слева/справа от входа).

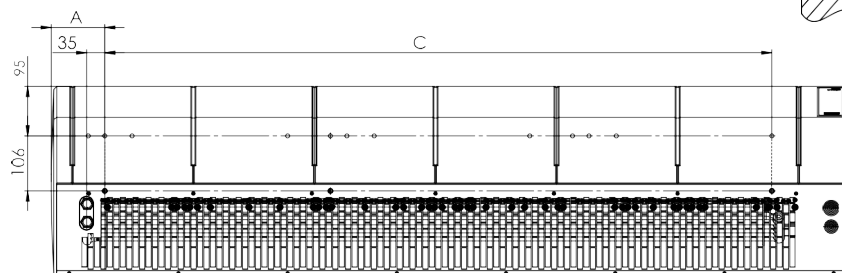
Воздушная завеса должна быть подсоединена таким образом, чтобы обеспечить возможность техобслуживания. На обоих патрубках устройства должна быть установлена ручная запорная арматура, позволяющая отключить устройство. В случае с электромагнитным клапаном он должен быть подключен к выходу воды из устройства, иначе он может выйти из строя. Во время подключения трубопровода к теплообменнику соединение нагревателя должно быть защищено от крутящего момента (может быть причиной повреждения теплообменника).

Горизонтальный монтаж над проемом с помощью монтажных шпилек

Крепление воздушной завесы под потолком осуществляется при помощи 4 штифтов M8. Для подвешивания устройства на штифтах просверлите отверстия \varnothing 8-9 мм в корпусе из вспененного полипропилена напротив имеющихся отверстий в стальной входной решетке. Точное расположение указано специальными метками на корпусе. Шпильки должны быть ввернуты в заклепочные гайки на глубину 9 мм.



На рисунке ниже показано расположение ЧЕТЫРЕХ монтажных отверстий для штифтов.

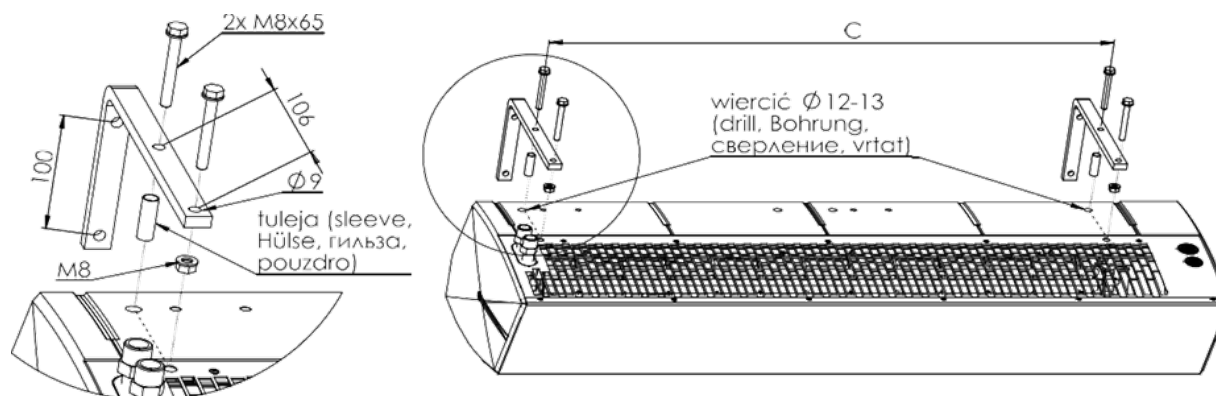


Два отверстия уже готовы к монтажу, а 2 отверстия в полипропилене необходимо сделать по отметкам самостоятельно.

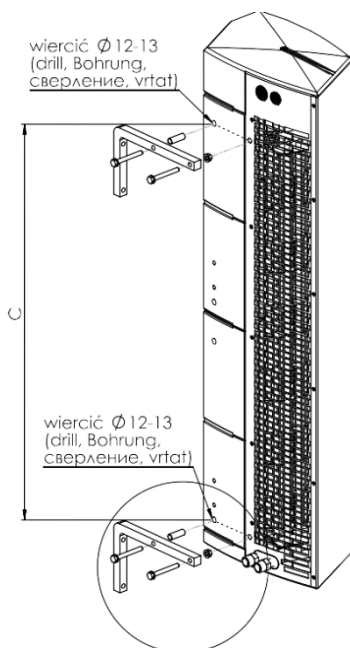
Воздушная завеса	A (mm)	C (mm)	Количество штифтов M8
100	72	857	4
150	104	1295	4
200	157	1712	4

Настенный монтаж при помощи горизонтального кронштейна

Воздушную завесу можно закрепить на стене в горизонтальном положении с помощью 2 монтажных кронштейнов для горизонтального расположения. Кронштейны имеют отверстия \varnothing 9 мм для винтов M8. На корпусе из вспененного полипропилена должны быть просверлены отверстия \varnothing 12-13 мм перед имеющимися отверстиями в стальной входной решетке. Точное расположение указано специальными маркерами и на рисунке ниже.

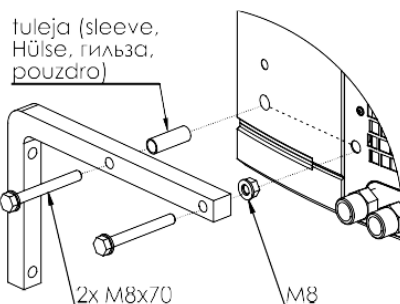


Вставьте распорные втулки в подготовленные отверстия и прикрутите ручки. Остальные винты вверните в заклепочные гайки, расположенные под стальной входной решеткой, таким образом, чтобы обе ручки находились в одной плоскости. Контргайки под ручками используются для защиты винтов от выкручивания.

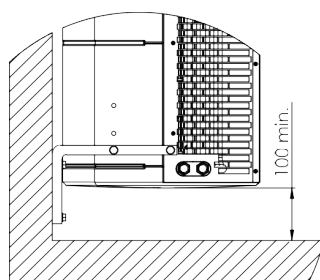


Монтаж с использованием вертикальных монтажных кронштейнов

Возможна также установка устройства в вертикальном положении с мотором внизу и вверху. Для этого нужно использовать 2 кронштейна для вертикального монтажа с отверстием Ø9 мм для винтов М8. В корпусе из вспененного полипропилена необходимо просверлить отверстия Ø 12-13 мм напротив имеющихся отверстиями в стальной входной решетке. Точное расположение указано специальными маркерами на корпусе и на рисунке ниже. Затем вставьте распорные втулки в подготовленные отверстия и прикрутите ручки. Остальные винты вверните в заклепочные гайки, расположенные под стальной входной решеткой, таким образом, чтобы обе ручки находились в одной плоскости. Контргайки под ручками используются для защиты винтов от выкручивания.



Воздушная завеса	C(mm)	Количество кронштейнов
100	857	2
150	1295	2
200	1712	2



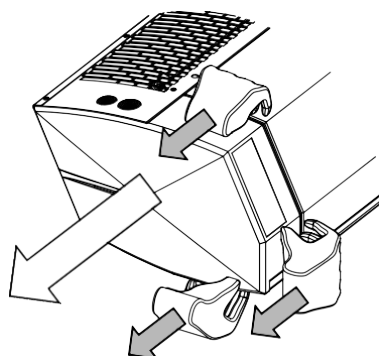
Подключение теплоносителя

Подключение теплоносителя к тепловой завесе с помощью резьбовых соединений G 1/2" должно выполняться на основании проекта, выполненного уполномоченным проектировщиком. Если завеса подключается к сети отопления без смесительного узла, необходимо установить водяной фильтр.

В случае горизонтальной и вертикальной установки с патрубками вверху теплообменник можно обезвоздушить через патрубки. Если устройство установлено вертикально с патрубками внизу, для удаления воздуха из теплообменника используйте воздухоотводчик, расположенный на коллекторе теплообменника со стороны двигателя. Место подключения подачи теплоносителя не влияет на работу устройства.

ВАЖНО!

- ❶ Обратите особое внимание на правильное выравнивание устройства во время установки. В случае положения, отличного от горизонтального или вертикального, возможно повреждение вентилятора и, следовательно, выход из строя воздушной завесы
- ❶ Минимальное расстояние между устройством и полом должно быть не менее 100 мм



Подключение электропитания и системы управления воздушными завесами

При подключении электропитания, или спуска воздуха из теплообменника, удалить боковую панель вручную (без использования инструмента), которая крепится к стальному корпусу завесы. Крышка снимается в направлении стрелок, показанных на рисунке ниже. Крышка должна быть захвачена в местах, указанных на рисунке, и постепенно, покачивая, вытаскивается из замков. Клемная колодка для силовых кабелей и кабелей управления находится рядом с двигателем завесы. Отверстия для кабеля электропитания(гермовводы) расположены на входной решетке.

ВАЖНО!

- ❶ При соединении боковой панели к завесе исключить попадание электрокабеля между панелью и корпусом завесы

6. ПУЛЬТ УПРАВЛЕНИЯ

К устройству может быть подключен комплект автоматики (питание 230 В), в состав которого входят:

- ▶ Пульт управления COMFORT - ручной комнатный термостат с 3-ступенчатым переключателем скорости воздушной завесы.
- ▶ Один пульт управления COMFORT может обслуживать до 2 устройств GUARD
- ▶ Двухходовой моторизованный водяной клапан или трехходовой клапан (в составе смесительного узла SUS)
- ▶ Электронная сенсорная панель управления INTELLIGENT – термостат, переключение скоростей, недельный программатор, возможность связи с системой BMS. Может поддерживать до 2 устройств GUARD 100, 150 и 200.
- ▶ Разделитель сигнала MULTI 6 шкаф Splitter (AV0004) - управление до 6 устройств GUARD

После выполнения соединений между термостатом и приводом клапана, подачи напряжения 230 В на термостат и подачи питания на двигатель воздушной завесы через регулятор скорости система готова к работе



Описание переключателей панели управления COMFORT

OFF-I-II-III - выключатель и переключатель скорости вентилятора воздушной завесы

HEAT - термостат подает рабочий сигнал на сервопривод и вентилятор, вентилятор выключается при достижении заданной температуры, клапан перекрывает поток теплоносителя

FAN - работа вентилятора устройства от термостата, клапаны не работают

COOL - термостат подает сигнал на привод и вентилятор, устройство запускается выше установленной температуры



Можно использовать дополнительное изменение положения перемычки 3-5 на 4-5 (CONT) внутри пульта COMFORT, в этом случае можно управлять вентилятором независимо от термостата. Термостатический режим предназначен только для клапанов. В этом случае:

HEAT - работа вентилятора не зависит от термостата, клапаны работают до заданной температуры

FAN - вентилятор устройства работает независимо от термостата, клапаны не работают

COOL - работа вентилятора не зависит от термостата, клапаны работают выше установленной температуры

7. ДВЕРНОЙ ВЫКЛЮЧАТЕЛЬ DOORSTOP ВП-15K21

Дверной выключатель DOORSTOP ВП-15K21 - дверной концевой выключатель является дополнительным элементом, предназначенным для включения/выключения воздушной завесы в зависимости от открытия входной двери. Он предназначен для установки внутри помещений.

При установке дверного выключателя DOORSTOP ВП-15K21 - снимите заводскую перемычку:

NC-1 для воздушной завесы GUARD W (завеса с водонагревателем) / завесы GUARD C (завеса без обогревателя)

NC-COM для воздушной завесы GUARD E (завеса с электронагревателем)

Дверной выключатель DOORSTOP ВП-15K21(опция) – технические характеристики:

Количество циклов срабатывания – **1 600 000 циклов**

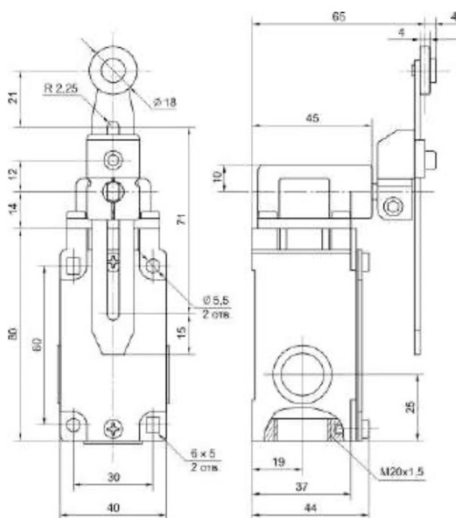
Номинальное напряжение **230-660/50 Гц**

Номинальный ток – **10А**

Класс защиты – **IP54**

Тип – NC – нормально закрытый

Климатическое исполнение и категория размещения **У2**



ВП 15K-291 (рычаг с роликом, регулируемый по длине)

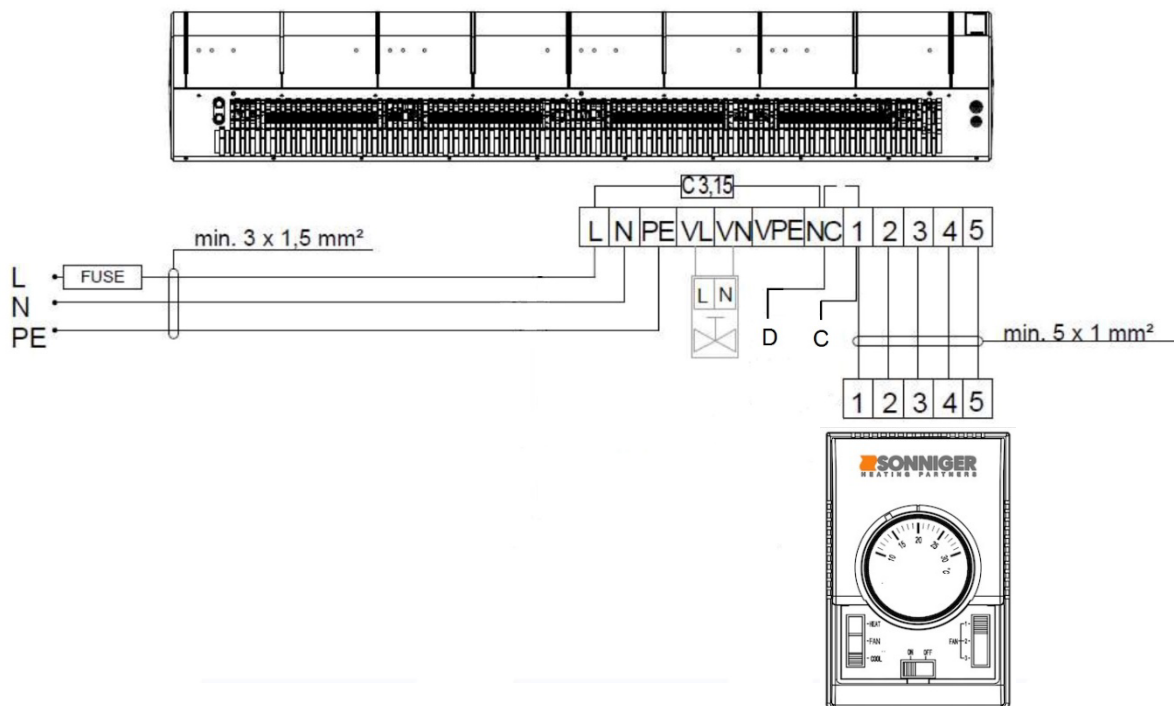
8. СХЕМЫ ЭЛЕКТРИЧЕСКИХ СОЕДИНЕНИЙ

Электрическая сеть, к которой будет подключаться завеса, должна защищать устройство от перегрева и короткого замыкания. Воздушную завесу необходимо обеспечить заземлением. Электромонтаж и подключение электропитания к воздушной завесе должны соответствовать действующим строительным нормам и стандартам. Двигатель вентилятора в стандартной комплектации оснащен внутренней тепловой защитой, защищающей двигатель от перегрева. В комплект не входят: кабель питания или главный выключатель.

8.1 Схема подключения одной завесы GUARD 100-150-200 W (вода) и С (без нагрева) к панели управления COMFORT

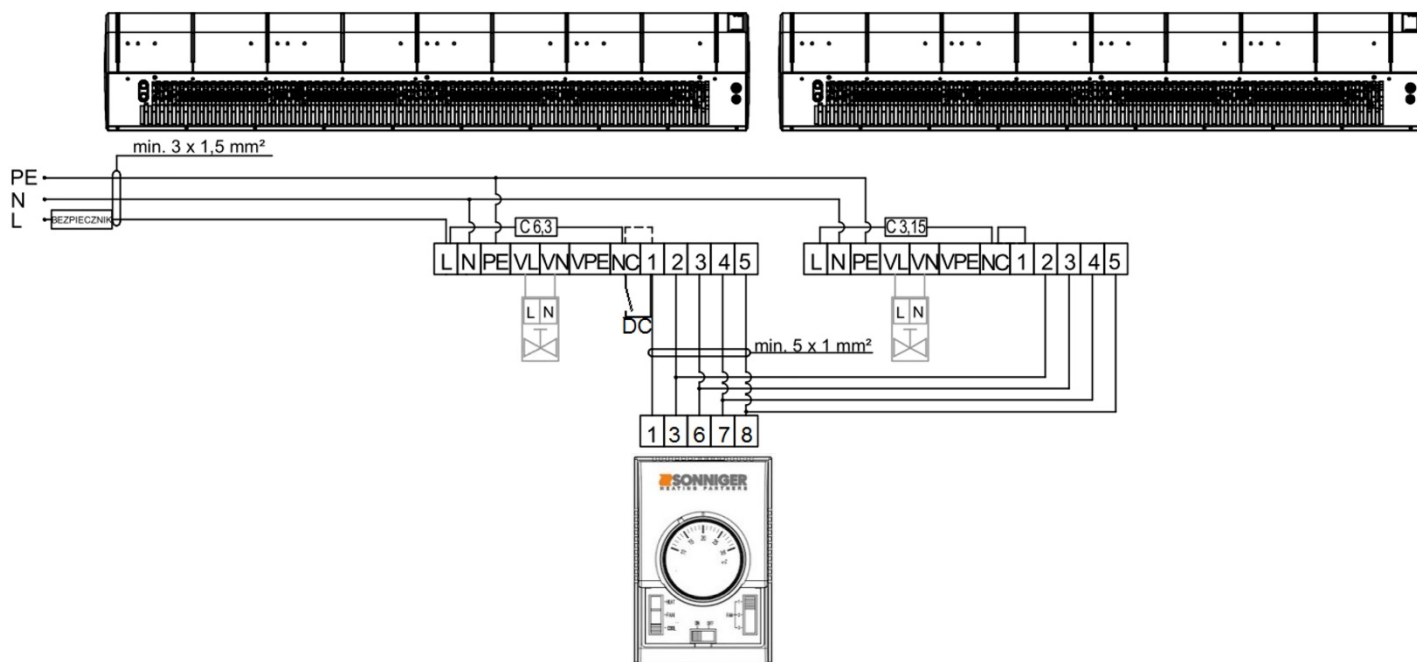
* электрические кабели в комплект не входят

В случае работы завес без дверного выключателя перемычку NC-1 следует оставить без смены положения



8.2 Схема подключения двух завес GUARD 100-150-200 W (вода) и С (без нагрева) к панели управления COMFORT

* электрические кабели в комплект не входят



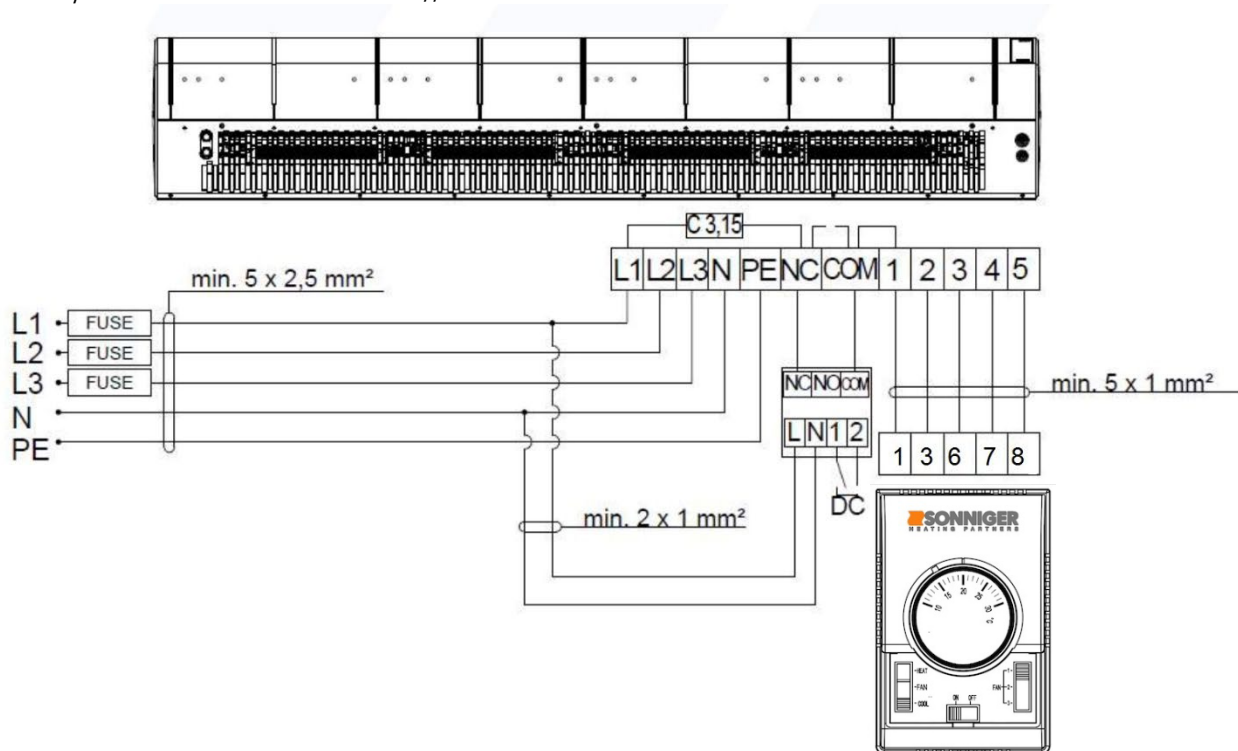
Технический паспорт и руководство по эксплуатации GUARD v202509

В случае работы завес без дверного выключателя(указан как DC на рис.выше) переключку NC-1(указана пунктиром) следует оставить без смены положения.

Если к одному пульту COMFORT подключены две завесы, необходимо заменить предохранитель в завесе 1 на С 6,3 и снять переключку NC-1.

8.3 Схема подключения одной завесы GUARD 100-150-200 Е (электронагреватель) к пульту управления COMFORT

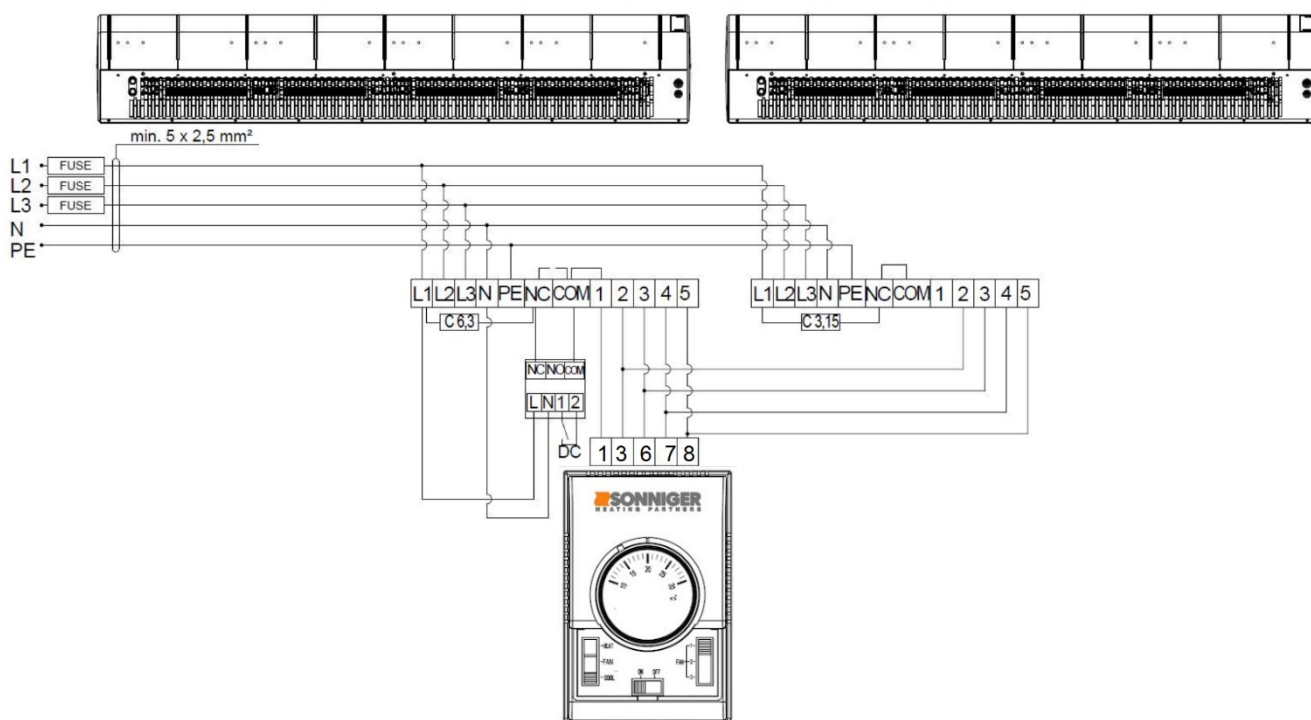
** электрические кабели в комплект не входят*



В случае работы завесы без дверного выключателя переключку NC-COM следует оставить в положении по умолчанию.

8.4 Схема подключения двух завес GUARD 100-150-200 Е (электронагреватель) к одному пульту управления COMFORT

** электрические кабели в комплект не входят*



В случае работы завесы без дверного выключателя переключку NC-COM следует оставить в положении по умолчанию

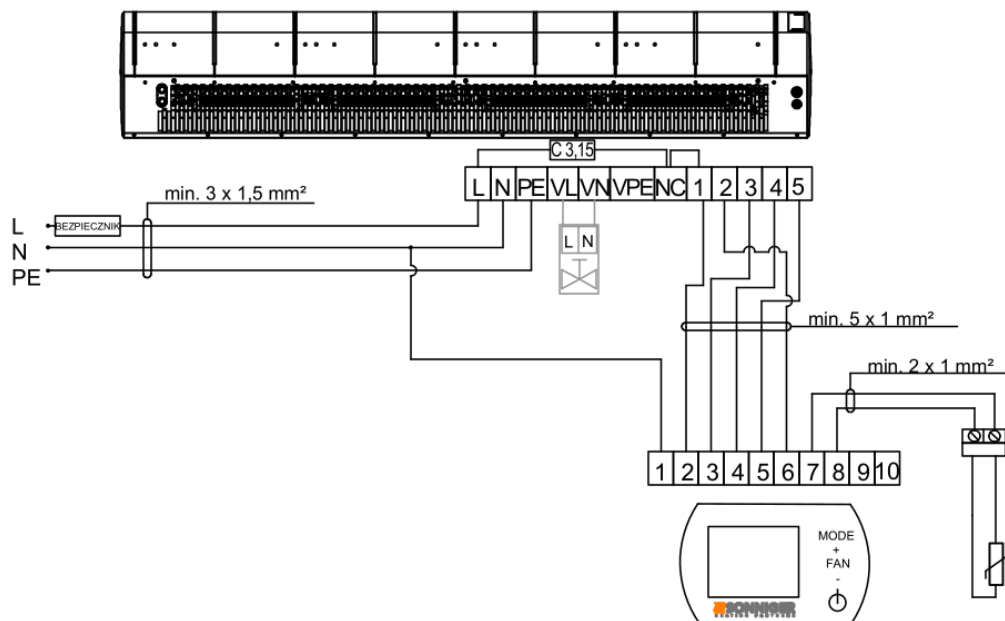
Если к одному контроллеру COMFORT подключены две завесы, то необходимо заменить предохранитель в завесе 1 на С 6,3 (для работы с дверным выключателем снять переключку NC-COM в завесе 1).

ВАЖНО!

- Ⓛ Напряжение питания электронагревателя PTC – 3x400В / 50Гц
- Ⓛ мин. 5 x 2,5 мм² для G100E; (B16 – 16A)
- Ⓛ мин. 5 x 2,5 мм² для G150E; (B20 – 20A)
- Ⓛ мин. 5 x 4 мм² для G200E; (B25 – 25A)

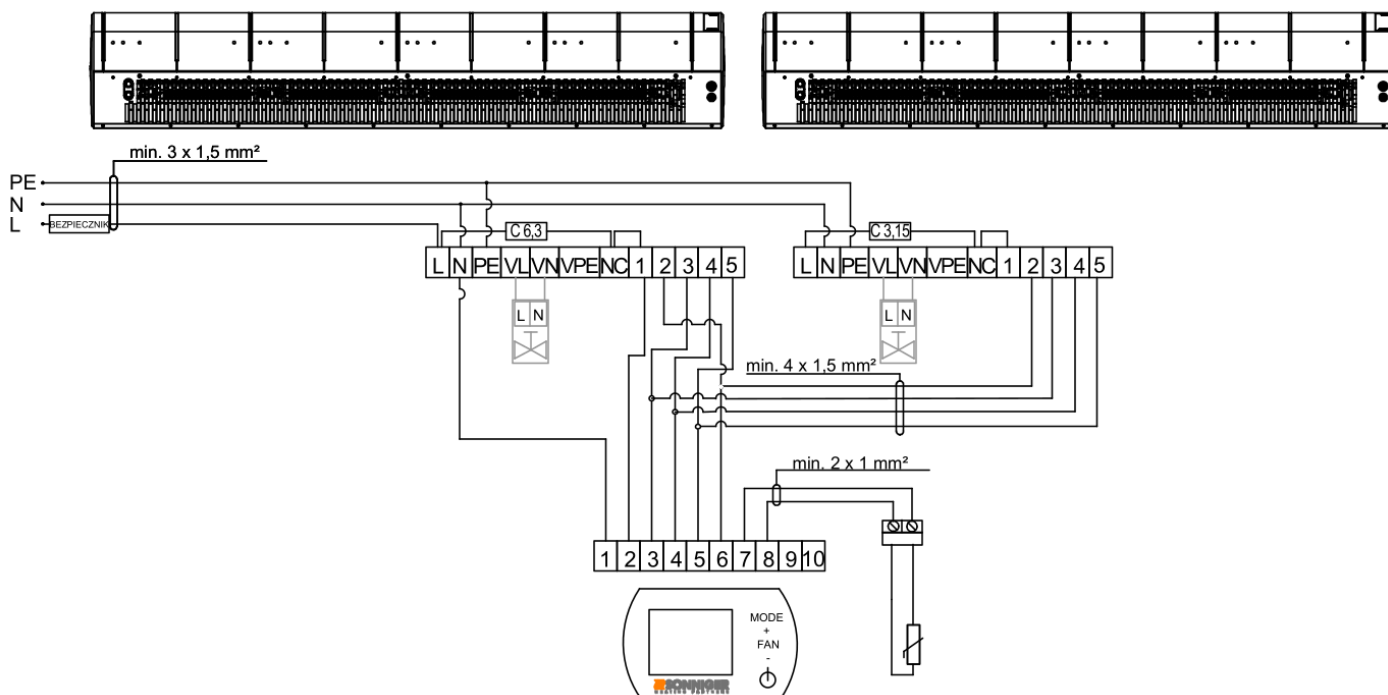
8.5 Схема подключения завесы GUARD 100-150-200 W и С к панели управления INTELLIGENT

8.5.1 Без дверного выключателя



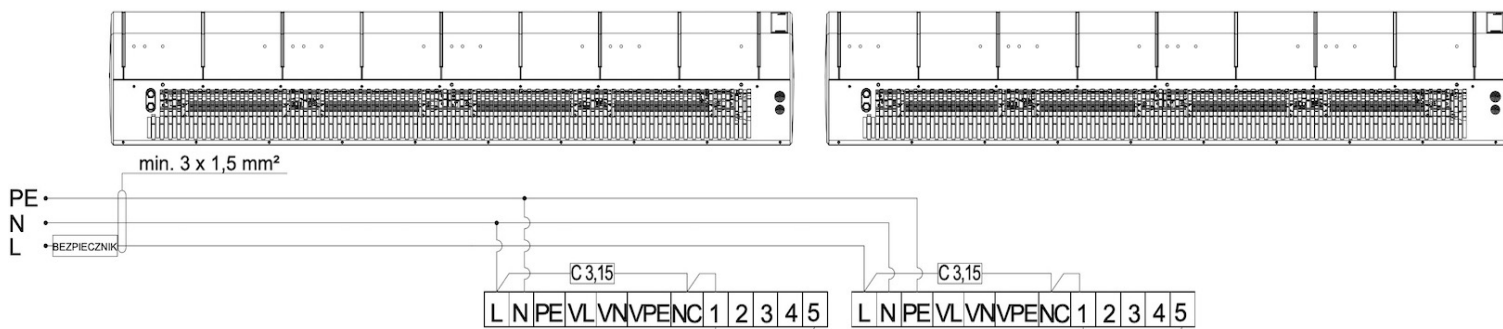
8.6 Схема подключения двух завес GUARD 100-150-200 W и С к панели управления INTELLIGENT

8.6.1 Без дверного выключателя



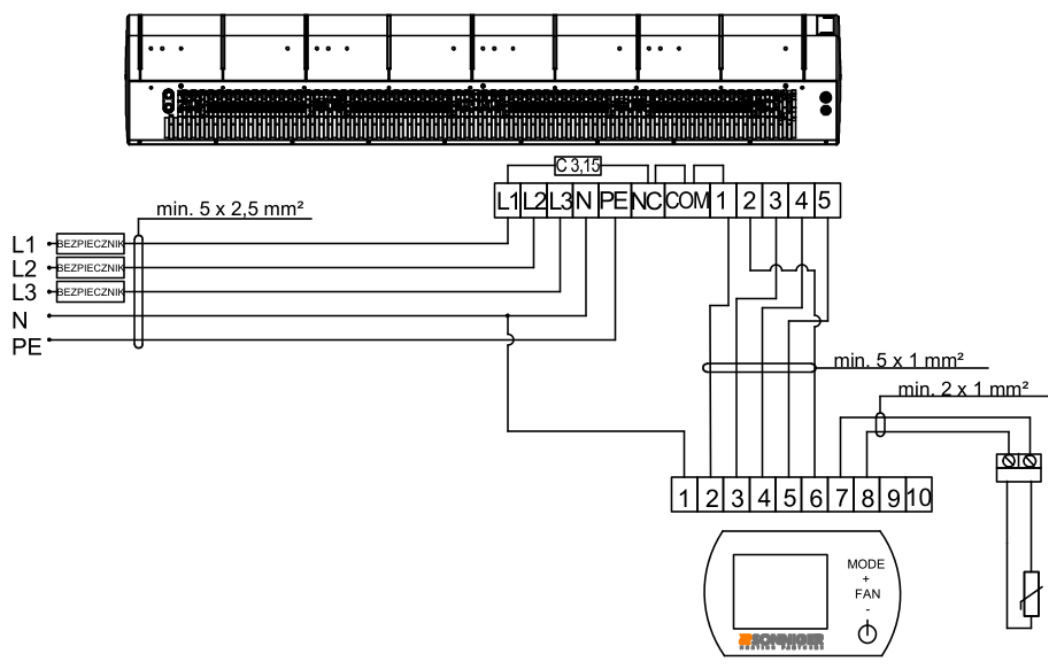
8.6.2 Без дверного выключателя и без пульта управления 2 завесы на 1 проем

ВНИМАНИЕ! Данная схема ниже представлена специально для применения на крупных и логистических объектах с применением завес на воротах 3x3 метра GUARD150W+GUARD150W



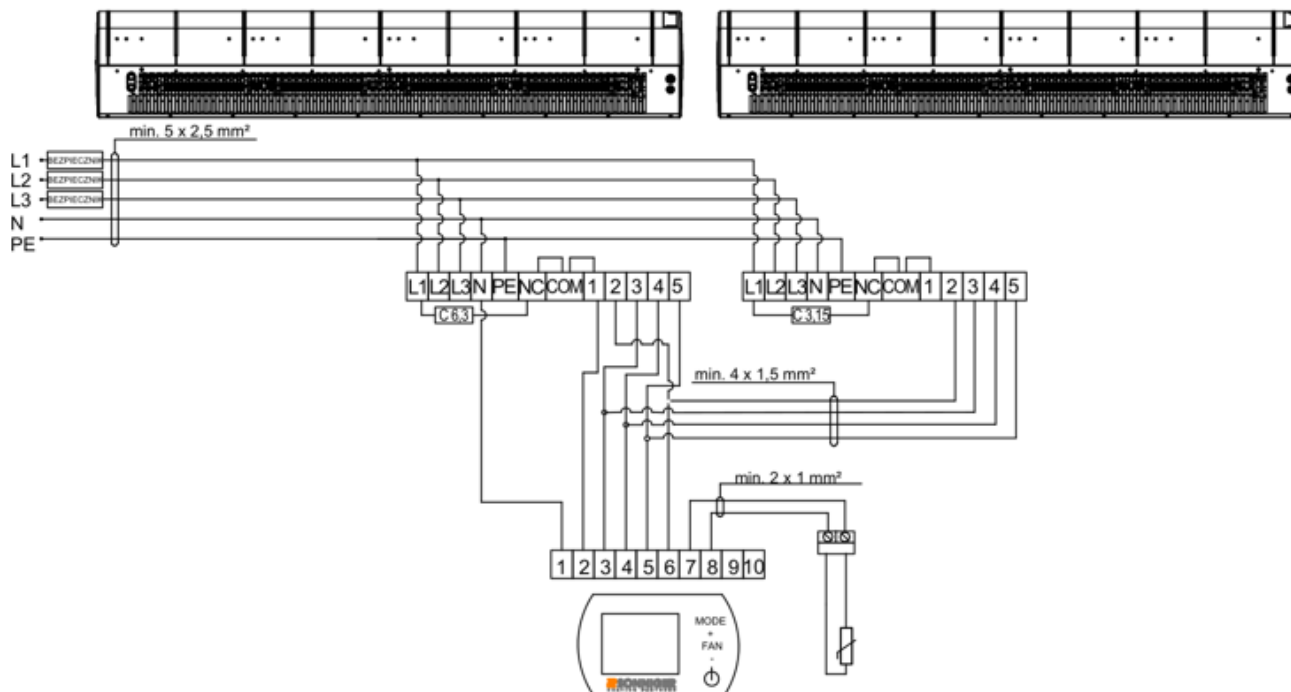
8.7 Схема подключения завесы GUARD 100-150-200E с панелью управления INTELLIGENT

8.7.1 Без дверного выключателя

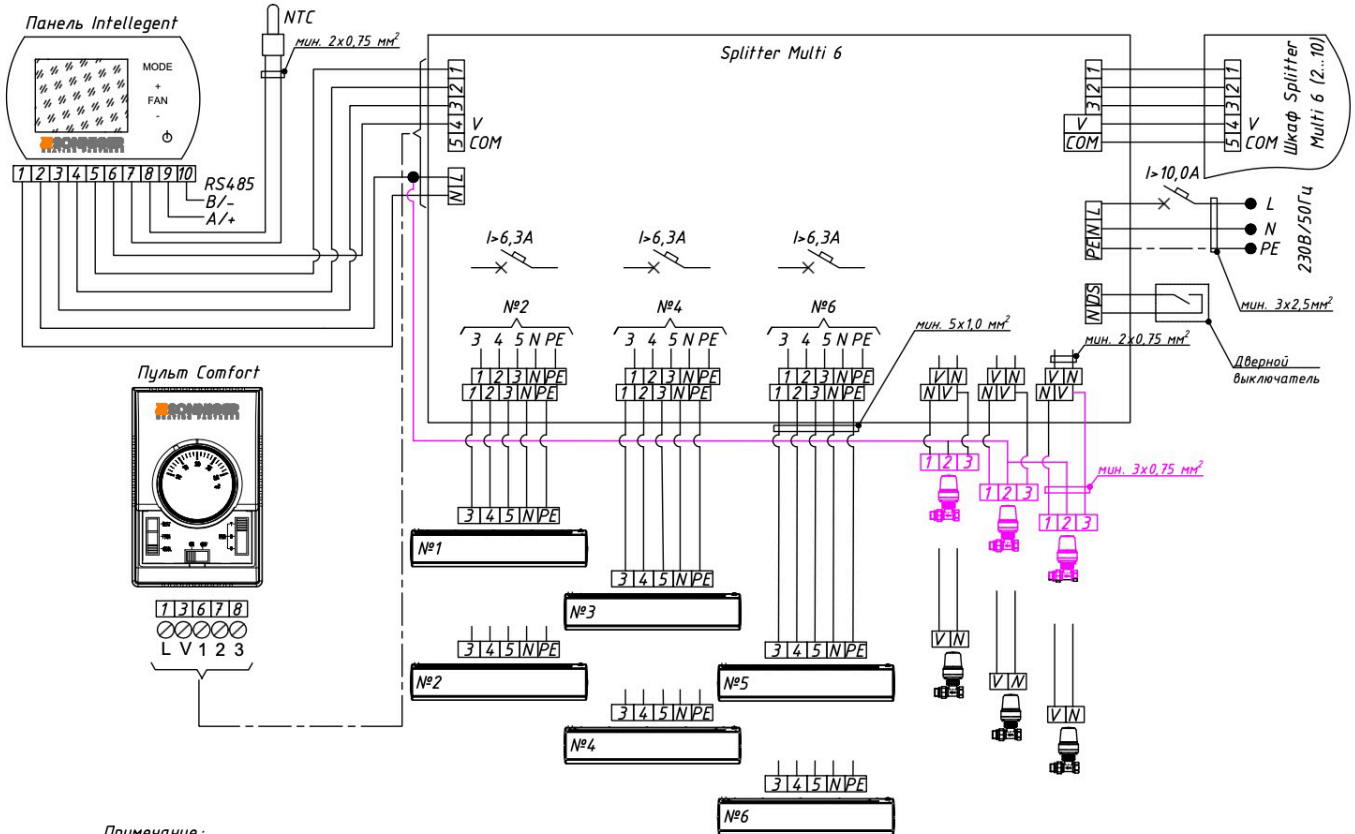


8.8 Схема подключения двух завес GUARD 100-150-200E к панели управления INTELLIGENT

8.8.1 Без дверного выключателя



8.9.1 Схема подключения от 1-6 завес GUARD 100-150-200W и GUARD 100-150-200C с помощью MULTI 6 шкафа Splitter с пультом COMFORT и сервоприводом клапана смесительного узла SUS(опция, поставляется отдельно).

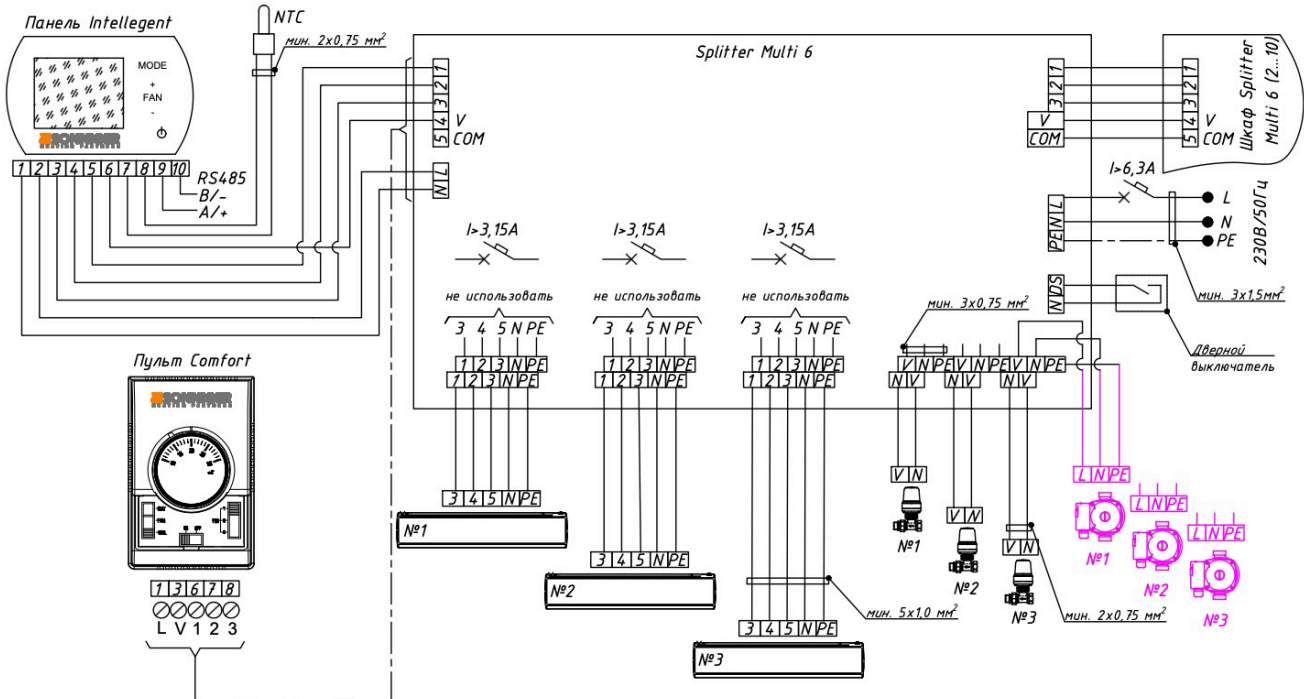


Примечание:

Цветом выделено 2-х или 3-х позиционное управление приводом клапана.

Если к одному контроллеру INTELLIGENT подключены две завесы, то необходимо заменить предохранитель в завесе 1 на С 6,3

8.9.2 Схема подключения от 1-6 завес GUARD 100-150-200W и GUARD 100-150-200C с помощью MULTI 6 шкафа Splitter с пультом COMFORT и циркуляционным насосом смесительного узла SUS(поставляется отдельно).



При применении панели Intelligent и выносного датчика температуры возможно запрограммировать систему в режим "обогрева" - при понижении внутренней температуры у завесы система включится и тем самым защитит от промерзания двери или проем и тамбур без дополнительных мероприятий отопления, уменьшив капитальные затраты на отопление.

Данная схема позволяет защитить теплообменник от замерзания, так как в контуре всегда циркулирует теплоноситель за счет работы циркуляционного насоса.

Примечание:

Цветом выделено подключение циркуляционного насоса

ВАЖНО!

- ❶ Напряжение питания электронагревателя PTC – 3x400В / 50Гц
- ❶ мин. 5 x 2,5 мм² для G100E; (B16 – 16А)
- ❶ мин. 5 x 2,5 мм² для G150E; (B20 – 20А)
- ❶ мин. 5 x 4 мм² для G200E; (B25 – 25А)

9. ИСПОЛЬЗОВАНИЕ ПРИБОРА И ОБСЛУЖИВАНИЕ

Двигатель в сборе с вентилятором, используемый в воздушных завесах GUARD не требует технического обслуживания, но необходимо периодически проверять состояние двигателя, состояние подшипников (крыльчатка вентилятора должна свободно вращаться вокруг своей оси, без радиальных и осевых биений, без стука).

Теплообменнику требуется регулярная чистка от загрязнения. Перед началом отопительного сезона нужно чистить теплообменник с помощью струи сжатого воздуха, направленной на выходные отверстия воздуха; нет необходимости демонтировать устройство. Из-за риска возможного деформирования теплообменных ламелей, необходимо соблюдать осторожность при очистке. Если ламели загнуты - выпрямить инструментом специально для этого предназначенным. Если устройство не используется в течение длительного периода времени, отключите его от источника питания, оберните стрейч-пленкой.

GUARD100-150-200W не имеет защиты от замерзания. Теплообменник может быть поврежден, если окружающая температура опускается ниже 0°C.

В случае работы устройства в помещении, где температура опускается ниже 0 °С, необходимо добавить антифриз в контур с теплоносителем. Антифриз должен быть адаптирован к использованию в медно-алюминиевых теплообменниках. Жидкость (антифриз, гликоль, или смесь этих компонентов в пропорциях с водой) должна быть разбавлена в пропорции, рекомендованной производителем жидкости.

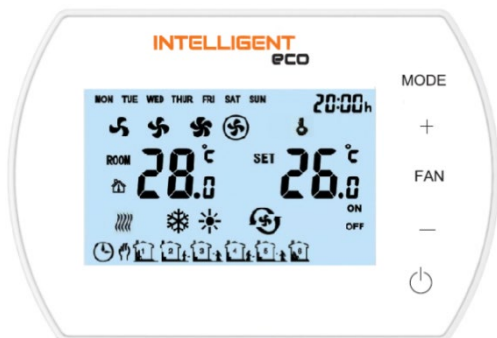
Содержание гликоля в теплоносителе не должно превышать 40%-ой концентрации. Для повышения долговечности работы завес, необходим регулярный и правильный уход, проведение периодических технических обслуживаний, не реже чем один раз в 6 месяцев. Эксплуатация и техническое обслуживание завес должно осуществляться специально подготовленным персоналом, имеющим необходимые допуски и разрешения

ВАЖНО!

- ❶ Обслуживание и ремонт прибора должны производиться только при отключённой подаче теплоносителя, и полном снятии напряжения питания
- ❶ К монтажу и техническому обслуживанию тепловых завес допускаются лица, изучившие их устройство, правила монтажа, эксплуатации, и прошедшие инструктаж по соблюдению правил техники электропожаробезопасности (электробезопасности и пожарной безопасности)
- ❶ Категорически запрещается устранять утечки теплоносителя на тепловой завесе, водяная магистраль которого находится под давлением.
- ❶ Если в работе завесы возникли нехарактерные шумы или стуки, возникла вибрация или повысился уровень шума, издаваемого устройством - убедитесь, что крепление вентилятора надежно, сама завеса закреплена надежно - в случае возникновения проблем, пожалуйста, свяжитесь с монтажником, установившим завесу, или с Авторизованным сервисным центром Соннигер

10. ПАНЕЛЬ УПРАВЛЕНИЯ INTELLIGENT

Панель управления INTELLIGENT с недельным программатором и автоматическим режимом работы выбирает скорость вращения вентилятора в зависимости от заданной температуры. Чем ниже температура воздуха в помещении, тем больше расход воздуха. Скорость вентилятора изменяется автоматически без ручного вмешательства пользователя. Кроме того, он позволяет контролировать работу устройства через приложение на телефоне.

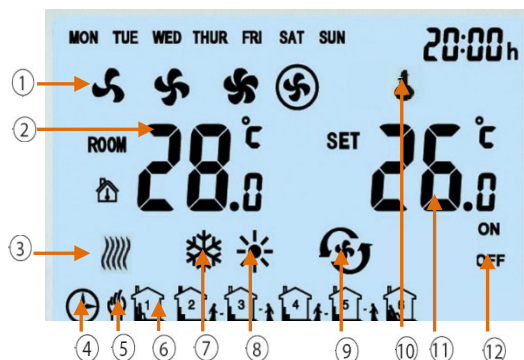


Функции

- Показания температуры от внутреннего датчика или внешнего датчика NTC 10K 6 x 50(до 30 метров макс. Удаленность датчика).
- Ручное или автоматическое трехступенчатое управление вентилятором. (Для завес GUARD автоматический режим не применим в силу специфики и предназначения устройства).
- Недельное программирование 5/1/1 дней.
- Защита от замерзания 5 ~ 15 °С.
- Дистанционное управление через MODBUS



Описание индикаторов панели управления



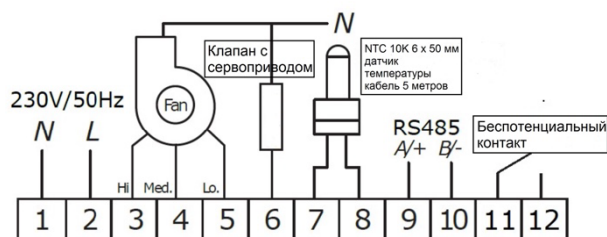
1. Скорость вентилятора: I/II/III и AUTO.
2. ТЕМП. ПОМЕЩЕНИЯ. или ВНЕШНЕГО ДАТЧИКА ТЕМП. (измеренная температура)
3. Индикатор режима anti-freeze
4. Автоматический программируемый режим.
5. Ручной режим
6. временных периодов для каждого дня
7. Режим охлаждения
8. Режим отопления
9. Режим вентиляции
10. Блокировка кнопок
11. Заданная температура
12. ВКЛ / ВЫКЛ статус временных периодов



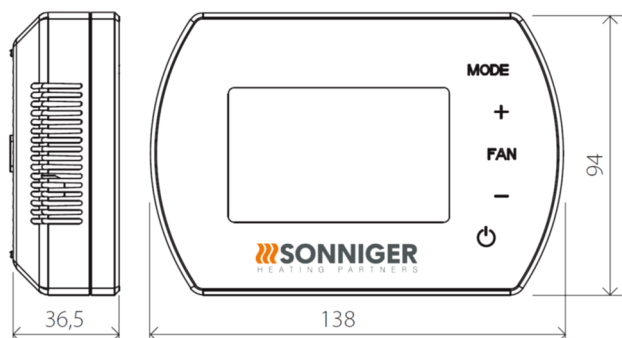
- 13 – РЕЖИМ ПРОГРАММИРОВАНИЯ
Короткое нажатие для выбора ручного или автоматического режима.
Нажмите и удерживайте в течение 3 с для выбора режима охлаждения, обогрева или вентиляции.
14. ВЕНТИЛЯТОР
Короткое нажатие для выбора скорости вентилятора: Низкая, Средняя, Высокая или Авто.
15. ВКЛ / ВЫКЛ Пульт управления INTELLIGENT

Технические характеристики

1	Источник питания	230V/50Hz
2	Диапазон регулировки температуры	5°C - 40°C
3	Диапазон рабочих температур	-10°C 60°C
4	Точность/Допуск	+/-1°C
5	Датчик температуры	Внутренний / Внешний NTC 10K (опционально)
6	Потребляемая мощность	<1.5Вт
7	Текущая нагрузка	7А для клапанов 16А для 3-скоростных вентил.
8	Класс защиты IP	20



Размеры



Настройка

Когда пульт управления INTELLIGENT выключен, нажмите и удерживайте „MODE” в течение 5 секунд

Чтобы выбрать опцию нажмите „MODE”

Чтобы изменить значение нажмите „+/-”

Слоты настроек	Опция	Значение
1	Калибровка температуры	-9°C ~ +9°C
2	Режим работы вентилятора	C1: Вентилятор останавливается, когда температура в помещении равна заданному значению C2: Вентилятор продолжает работать, когда температура в помещении равна заданному значению по умолчанию
3	Выбор датчика температуры	0: Внутренний датчик 1: Внешний NTC 10K
4	Состояние функции защиты от замерзания Anti-freeze	0: ВЫКЛ 1: ВКЛ
5	Уставка температуры защиты от замерзания	+5°C ~ +15°C (+5°C по умолчанию)
6	Скорость передачи данных (Baud Rate)	0 2400 1 9600 2 19200 3 38400
7	Настройка идентификатора Modbus	1~247 (01~F7)
8	Четность Modbus (Modbus parity)	0 Нет(None) 1 Нечетный(Odd) 2 Четный(Even)

Разблокировка кнопок

Чтобы ЗАБЛОКИРОВАТЬ нажмите и удерживайте «+» и «-» одновременно в течение 5 секунд

Чтобы РАЗБЛОКИРОВАТЬ нажмите и удерживайте «+» и «-» одновременно в течение 5 секунд




Нажмите „MODE”

Выбрать ручной режим  или автоматический режим 

Удерживайте „MODE” в течение 5 секунд

Выберите режим охлаждения , отопления , вентиляции 

Нажмите „FAN”

Выберите скорость вентилятора: низкая , средняя , высокая , автоматический режим 

Удерживайте FAN в течение 5 секунд

Ручная настройка календаря Понедельник-Пятница, Суббота, Воскресенье. Возможность установить до 6 временных периодов для каждой позиции календаря

Технический паспорт и руководство по эксплуатации GUARD v202509

№.	Функция	Параметр
1	Рабочий режим	RS-485 полудюплекс; ПК или главный контроллер – ведущий, термостат – ведомый
2	Интерфейс	A(+),B(-), 2 провода
3	Скорость бода	0-2400 / 1-9600 / 2-19200
4	Байт	Всего 9 бит: 8 бит данных, 1 бит прекращения работы
5	Modbus	Режим RTU (УСО)
6	Передача данных	RTU формат (см. инструкцию MODBUS)
7	Адрес термостата	1 – 247; (Широковещательный адрес, соответствует всем термостатам без сигнала)

ВНИМАНИЕ! Полное описание работы панели intelligent PSH 3 HC сенсорная панель (программатор) представлена на сайте по ссылке <https://wdb-group.ru/wp-content/uploads/2025/08/Intelligent-AC-FAN-2024-RUSSIAN.pdf>

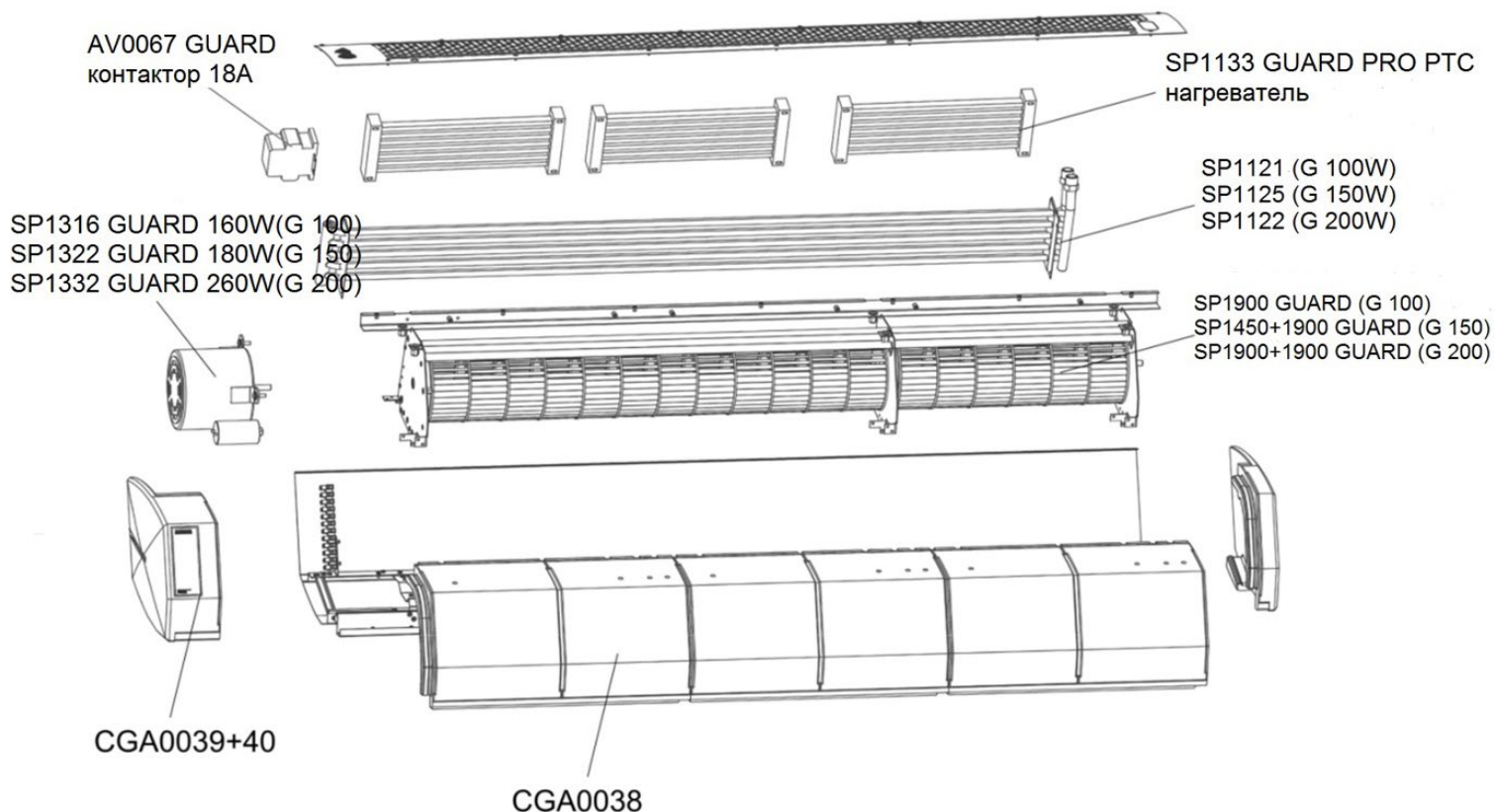


ПРОТОКОЛЫ MODBUS



ПАСПОРТ ПАНЕЛЬ INTELLIGENT

Составные элементы завесы (запчасти)



СООТВЕТСТВИЕ ДИРЕКТИВЕ WEEE 2012/19/ЕС

В соответствии с применимыми правовыми нормами (Закон от 29 июля 2005 г. об отходах электрического и электронного оборудования, Вестник законов 2005 г. № 180, поз. 1495 с поправками и Закон от 21 ноября 2008 г. о внесении изменений в Закон об отходах электрического и электронного оборудования и внесении изменений в некоторые другие актов, 33 от 2008 г. № 223, ст. 1464) при покупке нового электрического или электронного оборудования со следующим знаком:



Внимание! ПОМНИТЕ, ЗАПРЕЩАЕТСЯ РАЗМЕЩАТЬ Б/У ОБОРУДОВАНИЕ ВМЕСТЕ С ДРУГИМИ ОТХОДАМИ (статья 22(1) 33 2005 № 180, поз. 1495)

Для получения информации о системе сбора отходов электрического и электронного оборудования обратитесь к своему дистрибьютору.

ОБЩИЕ УСЛОВИЯ ГАРАНТИИ НА УСТРОЙСТВО

§ 1. Гарантийные условия на приборы серии GUARD, GUARD PRO

1. По гарантии покупатель имеет право заменить устройство или его составную часть новым изделием, не имеющим дефектов, только в том случае, если в течение гарантийного срока изготовитель обнаружит, что устранение дефекта невозможно.
2. Доказательство покупки вместе с правильно заполненным гарантийным талоном является основанием для обращения пользователя за бесплатным ремонтом.
3. Настоящая гарантия распространяется на дефекты устройства, препятствующие его использованию по назначению. Гарантия не распространяется на монтажные и эксплуатационные работы.
4. Гарантийный срок составляет 24 месяца с даты поставки устройства Покупателю, которая указана в счете-фактуре и распространяется на все части/компоненты, входящие в комплект поставки.
5. Для проведения гарантийного ремонта пользователь обязан передать заявленное устройство в Сервисную службу Производителя.
6. По решению Соннигер Производитель может предоставить устройство на замену на время гарантийного рассмотрения. За доставленное сменное устройство выставляется счет, который будет исправлен, если рекламация будет принята.
7. При обнаружении дефекта в результате сборки, ввода в эксплуатацию и эксплуатации устройства, не соответствующего технической и эксплуатационной документации, гарантия не признается.
8. Устройства могут вводиться в эксплуатацию и обслуживаться только лицами, обученными использованию и эксплуатации устройств, с соответствующими полномочиями. Все действия, связанные с пуско-наладочными, сервисными и ремонтными работами, должны регистрироваться в данном Гарантийном талоне.
9. Условием предоставления гарантии является сборка и запуск устройства в соответствии с технической и эксплуатационной документацией, выполненные не позднее 6 месяцев со дня покупки.
10. Условием сохранения гарантии на весь гарантийный срок является выполнение сервисных мероприятий, указанных в руководстве по эксплуатации и техническому обслуживанию данного устройства в разделе «Техническое обслуживание». Сервисные услуги, связанные с обслуживанием устройств, производятся по желанию и за счет Пользователя.
11. Оказание гарантийного обслуживания не прерывает и не приостанавливает гарантийный срок. Гарантия на замененные или отремонтированные компоненты устройства истекает по истечении гарантийного срока на устройство.

§ 2. Исключения из гарантии

1. Гарантия не распространяется на механические повреждения и повреждения электрических частей, возникшие в результате неправильного использования, транспортировки, скачков напряжения или других причин, не являющихся следствием дефектов изделия. Таким образом, гарантия распространяется только на замену деталей/компонентов с конструктивным дефектом, которая будет доставлена бесплатно только при возврате дефектной детали.
2. Гарантия на устройства не распространяется на случаи технических ошибок, возникающих при проведении процедур, связанных с установкой, наладкой и контролем, в частности таких как:
 - а. Дефекты, возникающие в результате подключения устройства к неадекватно спроектированным системам вентиляции, допускающим дополнительные тепловые нагрузки, отклоняющиеся от нормы и снижающие КПД теплообменника
 - б. Дефекты, возникшие в результате подключения к компонентам или деталям, которые являются частью системы отопления, но не были доставлены Продавцом и неисправность/функционирование которых негативно влияет на работу устройства.
 - в. Дефекты, вызванные подключением к компонентам, которые не являются оригинальными запчастями
 - г. Дефекты, возникающие в случае перепродажи изделия первым покупателем/пользователем последующему покупателю, разбирающему/устанавливающему ранее установленное и эксплуатировавшееся в указанных условиях устройство.
 - д. Дефекты, возникшие в результате недостаточной квалификации и невежества установщика и технического персонала, которые ненадлежащим образом осуществляют дальнейшее сервисное обслуживание устройства
 - е. Дефекты, возникшие в результате особых условий использования, отклоняющихся от стандартного применения, при условии, что стороны (Продавец и технический персонал заказчика) предварительно согласовали их в письменной форме.
 - ж. Дефекты, возникшие в результате стихийных бедствий, таких как пожары, взрывы и происшествия, которые могут повредить механические, электрические и предохранительные устройства изделия.
 - з. Дефекты, возникшие в результате неправильной уборки технического помещения или места, где установлено устройство, уборку необходимо проводить периодически, в зависимости от условий работы и скопления пыли.
 - и. Дефекты, возникшие в результате отсутствия или недостаточной очистки теплообменников устройства, очистку необходимо проводить периодически, в зависимости от условий работы и скопления пыли.
 - к. Дефекты, возникшие в результате неправильной установки, не адаптированной к низкой внешней температуре окружающей среды.
 - л. Дефекты, вызванные низкими температурными условиями, когда монтажная организация не устанавливает предохранительные устройства для данного устройства с целью:
 - избежания переохлаждения электрических и механических компонентов, таких как клапаны, электрические/электронные элементы управления
 - избежания конденсации воды и образования инея/льда вокруг устройства
 - избежание теплового удара нагревателя и теплообменника, вызванного внезапными изменениями внешней

температуры.

3. Гарантия не распространяется на детали устройств, подверженные естественному износу, расходные материалы.

§ 3. Соннигер не несет ответственности за:

1. Текущие ремонтные работы, сервисные проверки по руководству по эксплуатации и техническому обслуживанию и программированию устройств.
2. Повреждения, вызванные простоем устройств в период ожидания гарантийного обслуживания.
3. Любой ущерб имуществу Заказчика, кроме оборудования.

§ 4. Порядок рассмотрения жалоб

1. Жалобы, подпадающие под действие настоящих Гарантийных условий, направляются пользователем Продавцу.
2. Решения по этой гарантии будут предоставлены в течение 14 рабочих дней с даты уведомления. В исключительных случаях этот срок может быть продлен, в частности, когда дефект не является постоянным и для его выявления требуется более длительная диагностика или когда для гарантийного обслуживания требуется привоз деталей или узлов от субпоставщика.
3. В рамках сервисной деятельности Пользователь обязуется:
 - обеспечить полный доступ в помещения, где установлены устройства, а также необходимую инфраструктуру, обеспечивающую прямой доступ к самому устройству (подъемник, строительные леса и т. д.) для выполнения сервисных работ, на которые распространяется настоящая гарантия.
 - предъявление оригинала Гарантийного талона и счета-фактуры НДС, подтверждающего покупку устройства,
 - обеспечение безопасности труда при выполнении услуги,
 - обеспечение возможности начала работы сразу после прибытия службы, выполняющей обслуживание.
4. Чтобы сообщить о дефекте, на который распространяется настоящая гарантия, необходимо отправить на адрес Продавца следующие документы:
 - а. Правильно и полностью заполненная форма рекламационного акта доступна на сайте <https://sonniger-russia.ru/support/documents/>.

ВНИМАНИЕ! В акте обязательно указание серийного номера, печати компании.

 - б. Копия первой страницы паспорта с печатью отметки даты изготовления?
 - в. Скан-копия УПД Соннигер с подписями склада о выдаче и получении товара. При потерявшемся/недополученном товаре – скан/фото экспедиторской расписки транспортной компании в получении «количества мест».
 - г. Фото шильдика изделия с серийным номером (для неисправного вентилятора - фото шильдика мотора)
5. Ремонт и замена деталей будет произведена бесплатно, если представитель авторизованного сервиса Соннигер обнаружит, что повреждение или неисправность устройства произошло по вине изготовителя (производственный брак).
6. Любые расходы (ремонт, проезд, стоимость запасных частей), возникшие в результате необоснованной рекламации - если представитель Авторизованного сервиса Соннигер установит, что ущерб возник в результате несоблюдения указаний, изложенных в технической и эксплуатационной документации, или обнаружит факты, представленные в § 3 (Исключения из гарантии) - будут покрыты покупателем, сообщившим о неисправности.
7. Лицо, подающее жалобу, обязано письменно подтвердить факт оказания услуги.
8. Соннигер имеет право отказаться от гарантийного обслуживания в случае, если Соннигер не получила полную оплату за рекламационное устройство или более раннее обслуживание.

Технический паспорт и руководство по эксплуатации GUARD v202509

Рекламационный бланк

Печать заказчика

ООО «СОННИГЕР»
 125362 Москва,
 Ул. Вишневая, д.9, к.1, оф.205
 Тел. (495) 663 23 93
 Факс (495) 663 23 93
 russia@sonniger-russia.ru
 www.wdb-group.ru

Название фирмы, сообщающей о неисправностях:

Название	
Адрес	
Телефон	
Контактное лицо	

Данные монтажной организации

Название	
Адрес	
Телефон	

Данные, касающиеся неисправности

Дата сообщения		Тип оборудования	
Серийный номер		Дата, номер УПД и сумма приобретения товара у СОННИГЕР	
Дата монтажа		Адрес объекта, где установлено оборудование	
Подробное описание неисправности:			

Данные лица, описывающего неисправность:

Ф.И.О.	
Контактный телефон	

Заполняет сотрудник СОННИГЕР

Решение
