

Примечание:

Цветом выделено 2-х или 3-х позиционное управление приводом клапана.

Данная схема возможна, если окружающая температура не опускается ниже 0°C или применяется теплоноситель с добавлением гликоля.

Изм.	Кол.уч	Лист	Н док.	Подп.	Дата

Подключение водяных воздушно-тепловых завес Guard PRO  
с помощью шкафа Splitter Multi 6

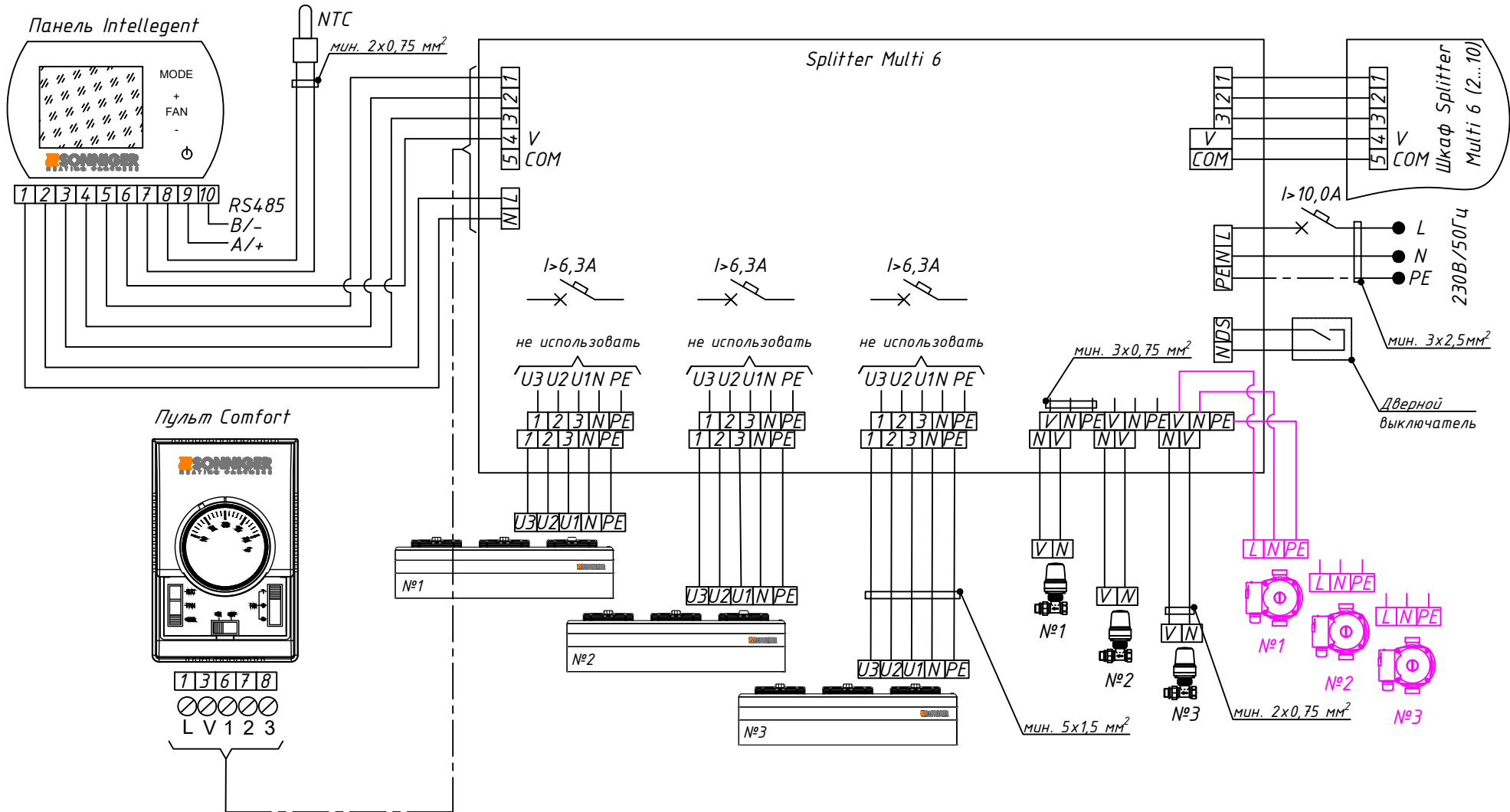
Лист

29

Взам. инв. N

Подл. и дата

Инв. N подл.



При применении панели Intelligent и выносного датчика температуры возможно запрограммировать систему в режим "обогрева" - при понижении внутренней температуры у завесы система включится и тем самым защитит от промерзания сами ворота и зону доков без дополнительных мероприятий отопления, уменьшив капитальные затраты на отопление.

Данная схема позволяет защитить теплообменник от замерзания, так как в контуре всегда циркулирует теплоноситель за счет работы циркуляционного насоса.

Примечание:

Цветом выделено подключение циркуляционного насоса

Изм.	Кол.уч	Лист	И док.	Подл.	Дата	Подключение BT3 SONNIGER GUARD PRO с помощью шкафа Splitter Multi 6	Лист 30
------	--------	------	--------	-------	------	---	------------